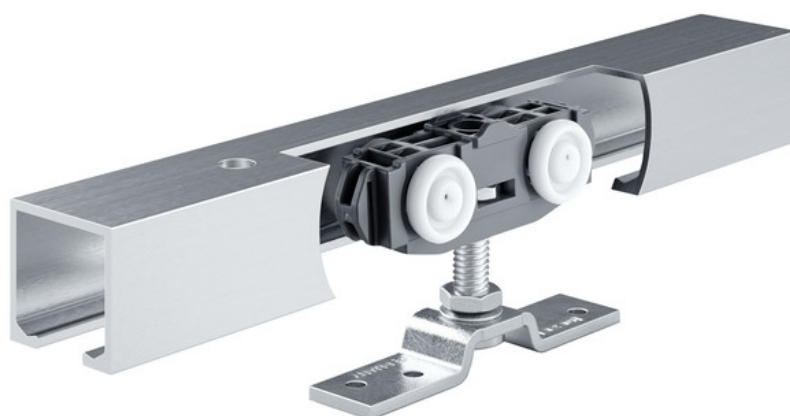


Produktdatablad

Rollan 80 NT tre



Skyvedørssystem for tre-, plast- eller metalledører med dørbladvekt på 80 kg

BRUKSOMRÅDER

- For middels tunge skyvedører innendørs
- For gjennomgangsdører eller romdelere i boligrom og på kontorer
- Lite plassbehov for dørbeslag gjør det mulig med problemfri montering også ved begrensede plassforhold
- Skyvedører med enkle og flere fløyer
- Feste på tak eller på vegg



PRODUKTEGENSKAPER

- Spesielt egnet for fløymateriale av tre, plast eller metall
- Med ensidig eller tosidig demping for dører med dørbladvekt opptil 40 kg, slik at døren bremses mykt og trekkes selvstendig inn i endeosisjon
- Enhetlig løpeskinne for Rollan 40 og 80 gjør det mulig med enkel tilpasning etter bruksforhold som endrer seg
- Rullevogner som går lett, som med liten kraft kan settes i bevegelse
- Enkel innstilling av avstanden mellom dørblad og løpeprofil
- Senkbare opphengsplater gjør det mulig med en dørinnbygging med liten spalteavstand mellom løpeprofilen og dørøverkanten
- Testet i henhold til DIN EN 1527 i 50.000 testsykluser for lang levetid
- Lukket aluminiumsløpeprofil beskytter mot inntrengning av støv og smuss
- Enkel, direkte takmontering eller montering via vinkel på tak og vegg
- Enkel innstilling av avstanden mellom dørblad og skinne / etterjustering også mulig i montert tilstand

TEKNISKE DATA

Salgsnavn	Rollan 80 NT tre
Fløymateriale	Tre, Metall
Fløyvekt (maks.)	80 kg
Antall dørfløyer	1-fløyet dør
Bladbredde (min.)	500 mm
Dørbladbredde (maks.)	1640 mm
Fløyhøyde (maks.)	3500 mm
Dørbladtykkelse fra	19 mm
Dørbladtykkelse opptil	30 mm
Geometri løpeskinneprofil	rett
EN 1670 korrosjonsbestandighet	1 (iht. EN 1670: Klasse 0 = ingen definert, Klasse 1 = lav, Klasse 2 middels, Klasse 3 = høye, Klasse 4 = svært høye, klasse 5 = uvanlige)
EN 1527 kontinuerlig funksjonsevne	50 000 testsykluser
Monteringstype	Tak, Vegg
DIN-retning	venstre / høyre
Inntrekksdemping	alternativ
Manuell betjening	Ja
Farge	Aluminium hjulbue.

BESTÅR AV

ROLLAN 80 NT KOMPLETT SETT

Skyvedørssystem for tredører



Betegnelse	Beskrivelse	Ident-nr.	Bladbredde (min.)	Dørbladbredde (maks.)	Monteringstype
GEZE Rollan 80 NT komplettsett	Sett for vegg- og takfeste med trefløy standard, inntil 80 kg fløyvekt -kulelager-	160415	500 mm	1420 mm	Vegg, Tak
GEZE Rollan 80 NT komplettsett	Sett for vegg- og takfeste med trefløy standard, inntil 80 kg fløyvekt -kulelager-	160411	500 mm	840 mm	Vegg, Tak
GEZE Rollan 80 NT komplettsett	Sett for vegg- og takfeste med trefløy standard, inntil 80 kg fløyvekt -kulelager-	160413	500 mm	970 mm	Vegg, Tak
GEZE Rollan 80 NT komplettsett	Sett for vegg- og takfeste med trefløy standard, inntil 80 kg fløyvekt -kulelager-	160412	500 mm	920 mm	Vegg, Tak
GEZE Rollan 80 NT komplettsett	Sett for vegg- og takfeste med trefløy standard, inntil 80 kg fløyvekt -kulelager-	160414	500 mm	1190 mm	Vegg, Tak
GEZE Rollan 80 NT komplettsett	Sett for vegg- og takfeste med trefløy standard, inntil 80 kg fløyvekt -kulelager-	160416	500 mm	1640 mm	Vegg, Tak

TILBEHØR

VINKELSTOPPER

Endestopper for skyvedørblad



Betegnelse	Ident-nr.
Vinkelstopper	000339
Vinkelstopper	000342

Rollan 80 NT tre



HÅNDTAK, 15-80 MM TRE *

Grep for tredører



Betegnelse	Beskrivelse	Ident-nr.	Farge
Håndtak, 15-80 mm tre *	Utv. diameter 60 mm, fløytykkelse oppgis ved bestillingen	127614	Rustfritt stål

SETT ROLLAN 80 NT SOFTSTOP, ENSIDIG DEMPET, INNTIL 40 KG

Rollan SoftStop for ensidet demping for dørbladvekt opptil 40 kg



Betegnelse	Beskrivelse	Ident-nr.
Sett Rollan 80 NT SoftStop, ensidig dempet, inntil 40 kg	Settet inneholder: 1 x demper, 1 x utløser. Behov ved tosidig demping = 2 stk.	160360

SETT KLIPSDEKSEL 100 AVSTANDSHOLDER

Avstandsvinkel for klipsdeksel 100



Betegnelse	Beskrivelse	Ident-nr.
Sett klipsdeksel 100 avstandsholder	6 stk, økt avstand til siden for klipsdekselet med 7,5 mm på hver, inkl. 6 skruer 4,5 x 10 mm T20. For bruk med Perlan AUT-NT og fløytykkelser fra 30 mm	137754

SETT KLIPSDEKSEL 100 PLASTKLIPS

Plastklips for avstandsvinkel ved klipsdeksel 100



Betegnelse	Beskrivelse	Ident-nr.
Sett klipsdeksel 100 plastklips	10 stk, for direkte feste av klipsdeksel 100 på løpeprofilen eller på distanseholderne	137863

SETT MED TRINNLØS HØYDEUTJEVNING/TAKAVSTANDSHOLDER

Trinnløs høydeutjevning for takmontering av løpeskiner



Betegnelse	Beskrivelse	Ident-nr.
Sett med trinnløs høydeutjevning/takavstandsholder	6 stk. trinnløs høydeutjevning, 13 til 18 mm. For bruk ved takmontering med klipsdeksel 100/145 og generell bruk når taket er ujevnt	138099

LANGT HÅNDTAK KONFIGURERT *

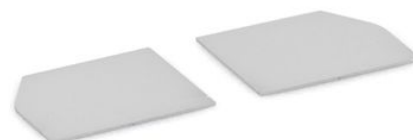
Støthåndtak - rund utførelse for montering på glassfløy



Betegnelse	Ident-nr.	Farge
Langt håndtak konfigurert *	127616	Rustfritt stål

SETT ENDEDEKSLER KLIPSDEKSEL 100 *

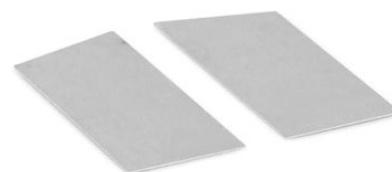
Endedeksel for klipsdeksel 100, smal utførelse



Betegnelse	Beskrivelse	Ident-nr.	Farge
Sett endedeksler klipsdeksel 100 *	2 stk, smal utføring, for bruk uten avstandsholder	137869	iht. RAL
Sett endedeksler klipsdeksel 100 *	2 stk, smal utføring, for bruk uten avstandsholder	137867	som rustfritt stål
Sett endedeksler klipsdeksel 100 *	2 stk, smal utføring, for bruk uten avstandsholder	137865	EV1

SETT ENDEDEKSLER KLIPSDEKSEL 100 *

Endedeksel for klipsdeksel 100, bred utførelse



Betegnelse	Beskrivelse	Ident-nr.	Farge
Sett endedeksler klipsdeksel 100 *	2 stk, bred utføring, for bruk med avstandsholder	137866	som rustfritt stål
Sett endedeksler klipsdeksel 100 *	2 stk, bred utføring, for bruk med avstandsholder	137864	EV1
Sett endedeksler klipsdeksel 100 *	2 stk, bred utføring, for bruk med avstandsholder	137868	iht. RAL

* De ovenfornevnte produktene kan variere i form, type egenskaper, funksjon og tilgjengelighet i de forskjellige landene. Hvis du har spørsmål kan du henvende deg til din kontaktperson hos GEZE.