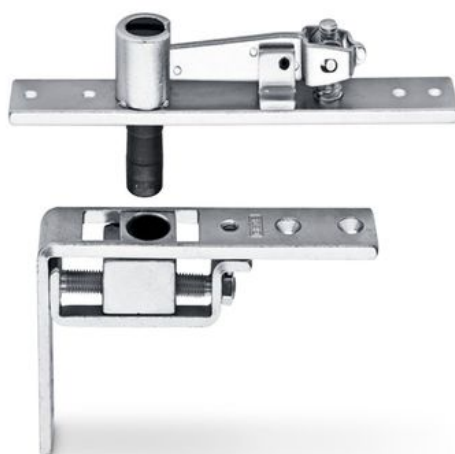


# Produktdatablad

# **Topphengsel for**

# **pendeldører**



Modell B, passer til dørskinne C, CM, S

## **BRUKSOMRÅDER**

- Kan kombineres med dørskinne modell C, CM, S
- Metall- og tredører



# Toppengsel for pendeldører

## PRODUKTEGENSKAPER

→ Justerbart dreiepunkt

## TEKNISKE DATA

Salgsnavn	Toppengsel for pendeldører
Holde brannører åpne	Nei

## VARIANTER / BESTILLINGSINFORMASJON

Betegnelse	Beskrivelse	Ident-nr.	Farge
justerbart toppengsel pendeldører	Modell B, passer til dørskinne C, CM, S	006371	Galvanisert
justerbart toppengsel pendeldører	Modell B, passer til dørskinne C, CM, S	000903	Galvanisert
justerbart toppengsel pendeldører	Modell B, passer til dørskinne C, CM, S	000108	Galvanisert