



AKTIVERINGS EnhETER OG SENSOR SYSTEMER

# GEZE GC 342+

## Sikkerhetssensor



### GEZE GC 342+

## Kompakt og plassbesparende sikkerhetssensor

Den nye, kompakte sikkerhetssensoren GC 342+ setter nye standarder for automatiske slagdørsystemer. Det volumetriske registreringsfeltet dekker hele dørens åpningsområde og sørger for økt komfort og sikkerhet for brukerne.

Fullstendig berøringsfritt. Den forhindrer enhver kontakt med brukeren ved å unngå brå bevegelser av dørbildet. Den dekker hele området rundt hengslene og dørens hovedlukkekant for å unngå kontakt.

## Produktfordeler

- **HELT TRYGT**  
Økt 3D-dekning av dørbildet område.
- **HÅND OG FOT**  
Åpnes i registreringsområdet i tillegg til to virtuelle trykknapper for berøringsfri åpning (med hånd eller fot).
- **ALT TIL RETT TID**  
Døren lukkes ikke før brukeren har passert.
- **SPARER ENERGI**  
Hold-åpen tiden er minimal og man sparer energi.

## Bruksområder

- Beskytter automatiske slagdører, spesielt sekundær lukkekant.
- Inner- og ytterdører.
- Dører med dørbildbredde opptil 1600 mm.
- Vanskelige gulv, for eksempel reflekterende gulv, entrématter, gulv med metallskinner.

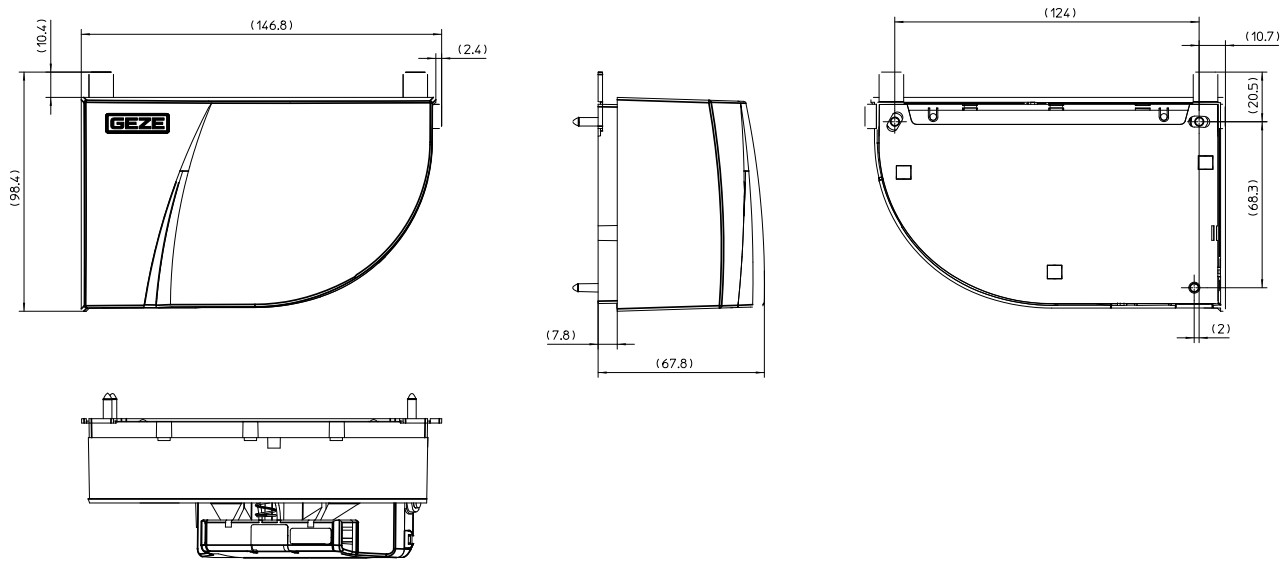
## Produktegenskaper

- Smalt registreringsområde sikrer dørbildbredder opp til maks. 1600 mm.
- Integrert objekt- og veggavblending nær maksimal døråpning.
- Beskyttelsesområde ved hovedlukkekant utvides automatisk avhengig av dørvinkelen.
- Automatisk innlæring av systemet ved å trykke på en knapp.
- Unngå klem- og kuttfare ved kanter på automatiske vinduer.
- Fire sikkerhetsgardiner beskytter et stort område og hindrer døren i å lukkes hvis noen befinner seg i døråpningen.
- Sikkerhetsgardinen kan brukes til berøringsfri aktivering av dør via utgangssignal.

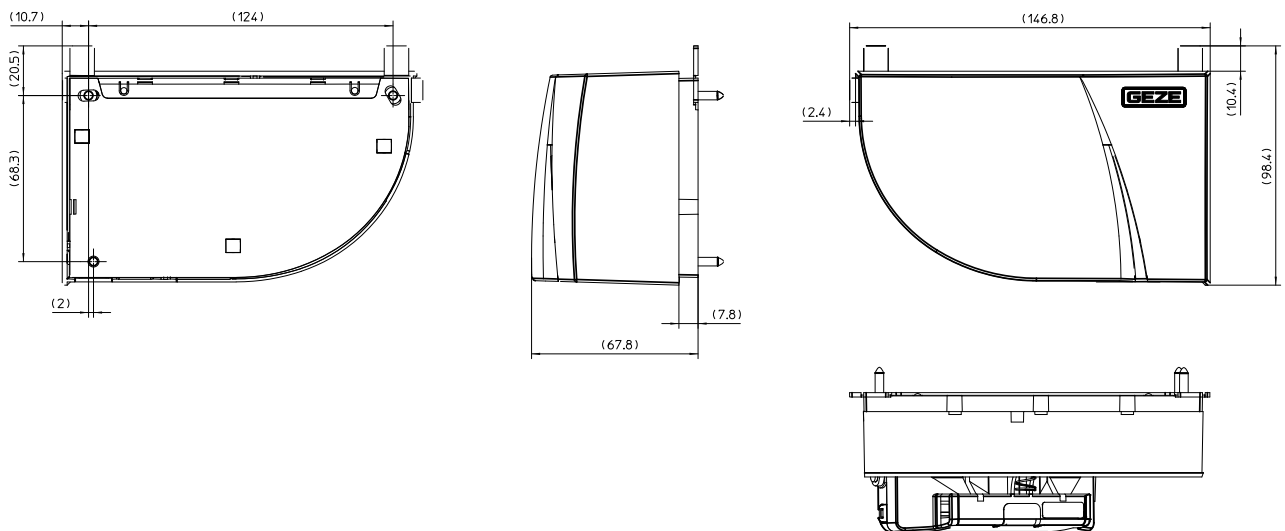
# Tegninger

## GC 342+

### GC 342+ (VENSTRE MODUL)



### GC 342+ (HØYRE MODUL)



## Tekniske data

Produktspesifikasjoner	GEZE GC 324+
Teknologi	Laserskanner
Dimensjoner	145 x 88 x 68 mm
Antall sikkerhetslysgardiner	4
Synsfelt	Dørblad: 80° / Hengselområde: 20°
Beskyttelses klasse	IP44
Tilkoblingskabelens lengde	2500 mm
Monteringshøyde (min.)	1500 mm
Monteringshøyde (maks.)	3870 mm
Reaksjonstid	Typisk < 120 ms / maks. 220 ms (2. gardin)
Temperaturområde	-25 °C - 60 °C
Luftfuktighet	< 90 % relativ, ikke-kondenserende
Godkjenninger	EN 16005, DIN 18650

## Bestillingsinformasjon

Navn	Beskrivelse	Versjon	ID.nr.
GC 342+ (Venstre modul)	Sikkerhetssensor med fire sikkerhetsgardiner sikrer optimal beskyttelse i risikoområder – inkludert den sekundære lukkekanten – på automatiske slagdører, ekstra utgangssignal eller automatisk døråpning med sensormodul, kabel og tilbehør.	Niro farget	198693
		Svart	198669
		Hvit RAL 9016	198671
GC 342+ (Høyre modul)	Sikkerhetssensor med fire sikkerhetsgardiner sikrer optimal beskyttelse i risikoområder – inkludert den sekundære lukkekanten – på automatiske slagdører, ekstra utgangssignal eller automatisk døråpning med sensormodul, kabel og tilbehør.	Niro farget	198694
		Svart	198670
		Hvit RAL 9016	198692
Tilbehør	Beskrivelse	Versjon	ID.nr.
Fjernkontroll for sensorer	Innstilling og parameterinnstilling av GC 363, GC 339, GC 342 og GC 304. Kompatibel med GC 362, GC 333, GC 333 C og ACTIV S GE.	Svart	100061
GEZE spot finder	Enhet for fastsettelse av posisjonen til infrarøde gardiner.		112321
GC 342 Brannvernsadapter	Nødvendig for å legge tilkoblingskabel på hengselside/karmside med borehulldiameter på 5 mm.		189384



## Fordeler med GC 342+

### → GOD KOMFORT FOR ALLE BRUKERE

De fire sikkerhetsgardinene sørger for at døren ikke gjør noen brå bevegelser dersom en person eller et objekt er i dørens bevegelsesområde. Dette hindrer risiko for kontakt med døren.

### → HYGIENISK KONTAKTLØS ÅPNING

Takket være et tredje utgangssignal, har GC 342+ også en aktiveringsfunksjon som sikrer hygienisk og umiddelbar åpning av døren. Du kan velge mellom å ha opptil to trykknapper eller å bruke sikkerhetsgardinene for å aktivere døren – uten å installere ekstra brytere.

### → MINIMERER RISIKOOMRÅDER

De sensitive sikkerhetsgardinene til GC 342+ registrerer fingre og kroppsdeler i hele registreringsområdet og sørger for et fullstendig trygg dør. Dersom det er nødvendig, kan du også aktivere dekning av dørens hovedlukkekant, for å sikre også denne delen av døren.

### → EN BAKTERIEFRI SIKKERHETSLØSNING

GC 342+ er en hygienisk og berøringfri løsning. Personer som går inn og ut av døren, trenger ikke å ta på døren med hendene. Dermed er det ikke behov for ekstra vedlikehold eller rengjøring for å unngå spredning av bakterier.

# Connecting expertise – building solutions.

