



AUTOMATISKE DØRSYSTEMER

GEZE Slimdrive EMD-F-IS / EMD-F/R-IS

Elektromekanisk døråpner for 2-fløyede brann- og røykdører
(slagdør) med koordinator



GEZE SLIMDRIVE EMD-F-IS / EMD-F/R-IS

Praktisk, barrierefri tilgang

GEZE Slimdrive EMD elektromekanisk slagdøråpner skiller seg ut ved å ha mange forskjellige bruksområder. Den kompakte åpneren er bare 7 cm høy og kan bevege store og tunge inner- og ytterdører lett og stille. Dette gjør Slimdrive EMD til den ideelle løsningen overalt hvor effektiv og stille dødrift er et krav.

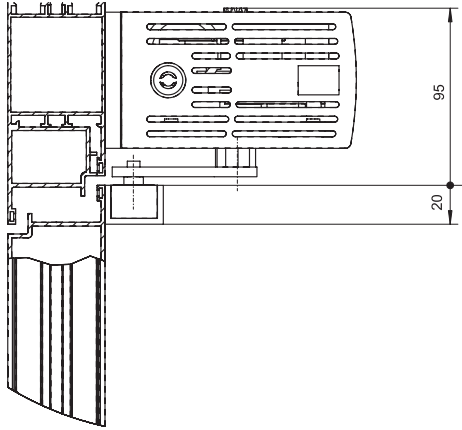
Slimdrive EMD-F-IS og EMD F/R-IS inngår i GEZEs Slimdrive-serie av kompakte automatiske dørsystemer med en byggehøyde på bare 7 cm. Disse døråpnerne er velegnet for bruk på store og små 2-fløyede slagdører – både innvendige og utvendige.

Bruksområder

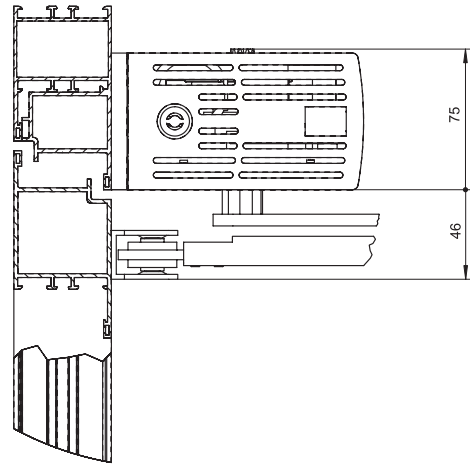
- I Innvendige- og utvendige dører
- Høyre- og venstrehengslede dører
- En- og to fløyede dører
- Montering på karm- eller hengselside
- Montasje på dørblad eller karm
- Brann- og røykdører (EMD-F/R-IS)

Tegninger

Slimdrive EMD-F-IS / EMD-F/R-IS



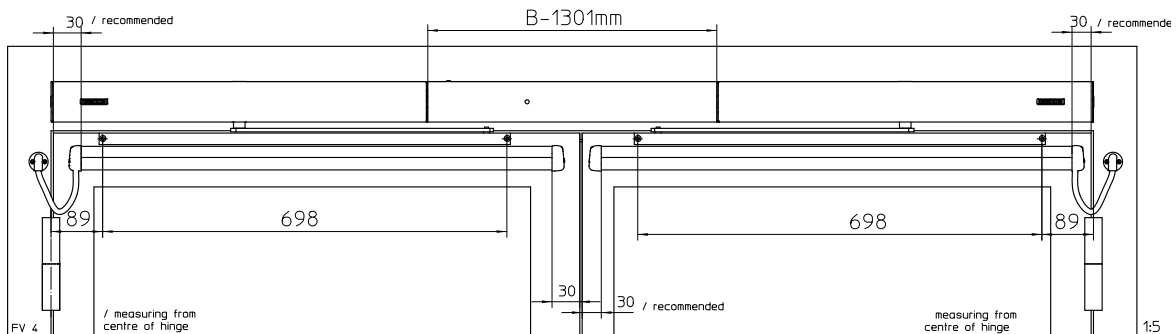
Montasje med glideskinne



Montasje med standard arm

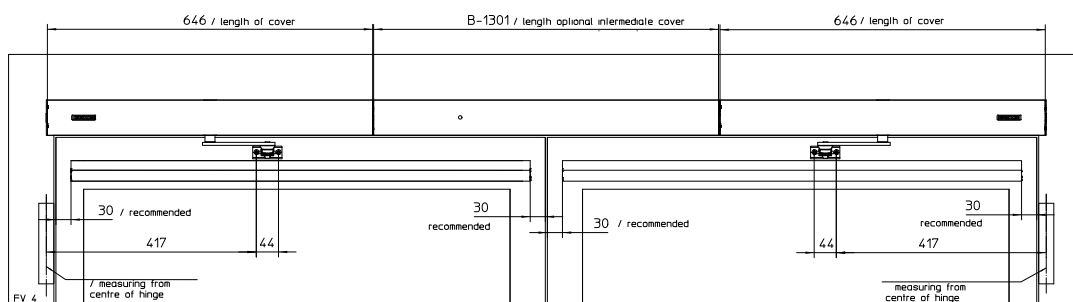
Montasjealternativer

Slimdrive EMD-F sett forfra med GC 338
Hengselside



Sensor på hengselside: fare for sammenstøt med vegg! Klargjør plass i vegg eller forkort sensoren ved sekundær lukkekant.

Slimdrive EMD-F sett forfra med GC 338
Karmside



Sensor på hengselside: fare for sammenstøt med vegg! Klargjør plass i vegg eller forkort sensoren ved sekundær lukkekant.



Tilbehør

- Elektronisk programvelger
- Sikkerhetsfotoseller
- Montasjeplater
- Albuekontakter
- Nøkkelbrytere
- Trekkontakter
- Fjernbetjening
- Radar

Slimdrive EMD varianter

- Slimdrive EMD
Elektromekanisk døråpner
- Slimdrive EMD-F
Elektromekanisk døråpner med mekanisk lukking for brann- og røykdører
- Slimdrive EMD-F/R-IS
Elektromekanisk slagdøråpnersystem for to-fløyede brann- og røykdører med koordinator og integrert røykutløserbryter
- Slimdrive EMD-F-IS
Elektromekanisk døråpner, med mekanisk lukking for to - fløyede brann - og røykdører med integrert koordinator
- Slimdrive EMD Invers
Elektromekanisk slagdørssystem for en-fløyede dører med åpningssystemer til friskluft for avtrekk av røyk og varme

Bestillingsinformasjon

Betegnelse	Utførelse	ID nr.
EMD-F-IS automatikk		120652
EMD-F/R-IS automatikk		122037
EMD / EMD-F kåpe	Sølv	106652
EMD / EMD-F montasjeplate	Sølv	108526
EMD / EMD-F glideskinne 710 mm f/karmmontasje	Sølv	108042
EMD / EMD-F glideskinne 760 mm f/dørbladmонтаasje	Sølv	108048
EMD / EMD-F arm (trykk) 0-100 mm	Sølv	144381
EMD / EMD-F arm (trykk) 100-200 mm	Sølv	144385
EMD / EMD-F arm (trykk) 200-300 mm	Sølv	144389
EMD-F arm (trykk) 300-400 mm	Sølv	144393
Åpningsbegrenser for glideskinne	Sølv	123232

Tekniske data

	EMD-F-IS	EMD-F/R-IS
Dørbladvekt	230 kg	
C/C hengselmål (min. –maks.) 2-fløyet, standard arm	1500 mm – 2800 mm	
C/C hengselmål (min. –maks.) 2-fløyet, glideskinne	1700 mm – 2800 mm	
Dørbladbredde (min. –maks.)	750 mm – 1400 mm	850 mm – 1400 mm
Karmdybde (maks.)	400 mm	300 mm
Døroverlapp (maks.)	50 mm	
Type drivenhet	Elektromekanisk	
Åpningsvinkel (maks.)	135 °	
DIN venstre / DIN høyre	•	•
Karmmontasje karmside med standard arm	•	•
Karmmontasje hengselside med glideskinne	•	•
Mekanisk endeslag	•	•
Elektrisk endeslag	•	•
Elektrisk kontroll av lukkesekvens	•	•
Mekanisk kontroll av lukkesekvens	•	•
Frakobling fra strømmettet	Kabelforbindelse	
Driftsspenning	230 V	
Forsyningsfrekvens for eksternt utstyr	50 Hz	
Effekt	230 W	
Strømforsyning for eksternt utstyr	1200mA	
Temperaturområde	-15 °C – 50 °C	
Beskyttelses klasse	IP20	
Driftsmoduser	Automatisk, Permanent åpen, Natt, Av, Stengetid	
Automatisk funksjon	•	•
Lavenergifunksjon	•	•
Registrering av hindringer	•	•
Automatisk revers	•	•
Godkjennelser		
EN 16005, DIN 18650, DIN 18263-4	•	•
Velger for lukkerekkfølge testet i henhold til EN 1158	•	•
Generell byggetillatelse fra DIBt som hold-åpen-system	•	•
Egnet for branndører	•	•
Integrert røykutløserbryter		•
Push and Go	Justerbar	

Connecting expertise – building solutions.

