



VINDUSTEKNIKK

GEZE Slimchain 230 V Kjedemotor



GEZE SLIMCHAIN 230 V

Enkel, naturlig ventilasjon

Den nye generasjonen GEZE Slimchain 230 volt motorer er resultatet av den kontinuerlige utviklingen av Slimchain-produktserien og er den perfekte løsningen for naturlig ventilasjon i fasadeområder.

I motsetning til 24-voltsvarianten har Slimchain 230 V-kjedemotoren en integrert strømforsyning og kan derfor kobles direkte til 230-voltsnettet. Sammen med det intuitive Smart fix-monteringssystemet gjør det idriftsettingen betydelig enklere og sparer verdifull tid under monteringen.

Med sine små dimensjoner er Slimchain den mest elegante vindusmotorserien fra GEZE GmbH.

Med sine materialer av høy kvalitet tilbyr Slimchain 230 V ikke bare en attraktiv design, men også høyeste kvalitet og funksjonssikkerhet.

Selv om det sjelden er nødvendig, kan motoren omprogrammeres fra standardverdiene ved hjelp av ST 220-serviceterminalen. Det er for eksempel mulig å justere slaglengden, hastigheten eller holdekraften i lukket stilling. Det er også mulig å vise verdier for driftsstatus og diagnose. ST 220-serviceterminalen kobles enkelt til ved å ta av servicedekselet øverst på motoren.

Enkel tilgang til strømkabelen via sidedekselet gjør service enklere og senker servicekostnadene.

Plassbehov

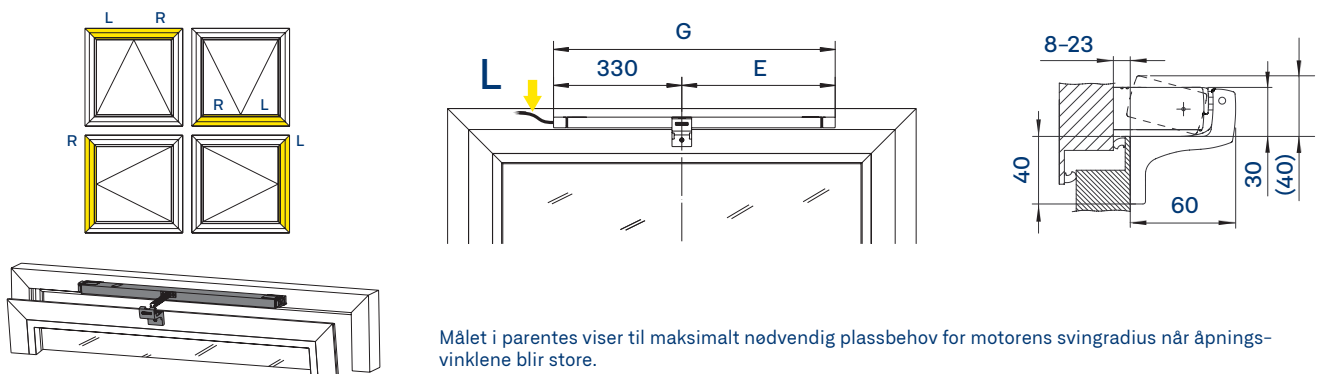
Alle bildene nedenfor er fra innsiden av bygningen

Slaglengde [mm]	E [mm]	G [mm]
200	210	540
300	260	590
500	360	690
800	510	840

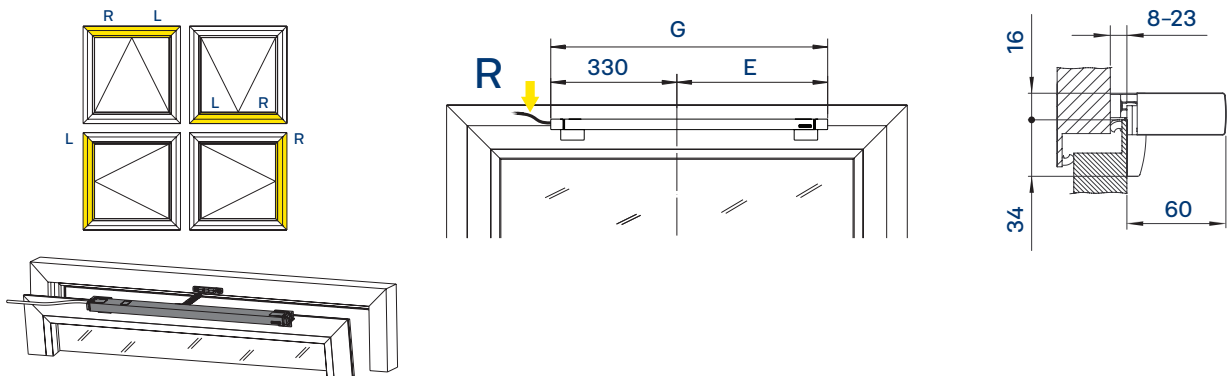
Slimchain leveres i R- og L-versjoner Versjonsbokstaven viser hvilken side av motoren strømkabelen går inn.

R og L på bildene nedenfor angir hvilken side strømkabelen går inn, avhengig av valgt versjon. Merk at sidehengslede vinduer – der motoren monteres vertikalt – bare kan ha kabelinngang ovenfra.

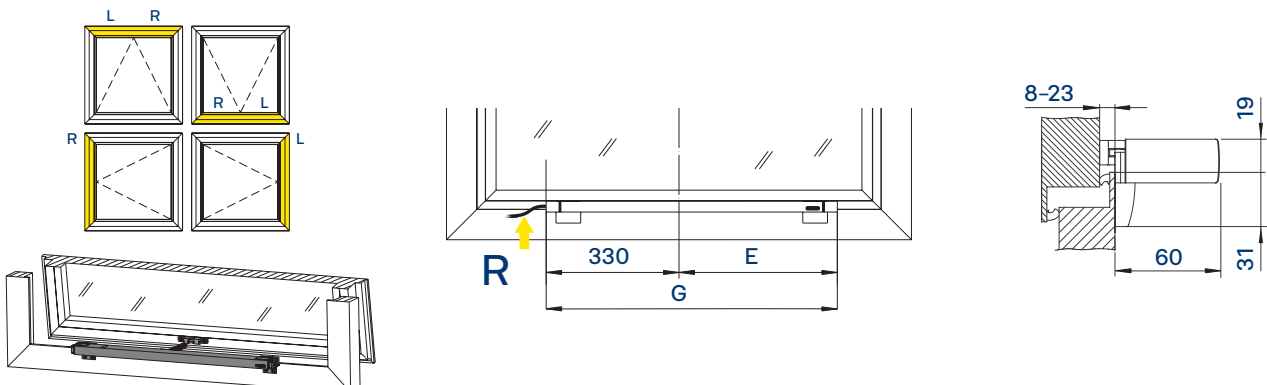
Åpning innover, montering på karm



Åpning innover, montering på vindusramme



Åpning innover, montering på karm





GEZE Slimchain 230 V med brakettsett A

Bestillingsinformasjon

Beteckning	Slaglengde i mm	Utførelse	ID-nr.
GEZE Slimchain L	200	EV1	182570
	200	Vit RAL 9016	182571
	300	EV1	182584
	300	Vit RAL 9016	182585
	500	EV1	182588
	500	Vit RAL 9016	182589
	800	EV1	182592
	800	Vit RAL 9016	182593
GEZE Slimchain R	200	EV1	182582
	200	Vit RAL 9016	182583
	300	EV1	182586
	300	Vit RAL 9016	182587
	500	EV1	182590
	500	Vit RAL 9016	182591
	800	EV1	182594
	800	Vit RAL 9016	182595

Slimchain 230 V, konfigurert etter eget ønske:
 slaglengde, kabellengde, farge, versjon L eller R 182596

Tilbehør	Utførelse	ID-nr.
Brakettsett A Slimchain	Hvit RAL 9016	147061
For bunn-, side- og topphengslede vinduer, karmmontering ÅPNING INNOVER	Svart	147060
Brakettsett B Slimchain	Hvit RAL 9016	147063
Vindusmontering ÅPNING INNOVER og karmmontering ÅPNING UTOVER	Svart	147062
Brakettsett C Slimchain	Sølvfarget	155878
For bunn- og sidehengslede vinduer, karmmontering integrert ÅPNING INNOVER		
Spesialversjon av Slimchain		147071
Kan konfigureres: åpningstype, farge iht. RAL		
Sikkerhetssaks nr. 35 (2 per vindu kreves)	Galvanisert	014499
Hindrer bunnhengslede vindusrammer > 300 mm høye i å falle ned under service		
Sikkerhetssaks nr. 60 (2 per vindu kreves)	Galvanisert	133814
Hindrer bunnhengslede vindusrammer > 700 mm høye i å falle ned under service		


 Brakettsett A
 Slimchain

 Brakettsett B
 Slimchain

 Brakettsett C
 Slimchain


Sikkerhetssaks nr. 35



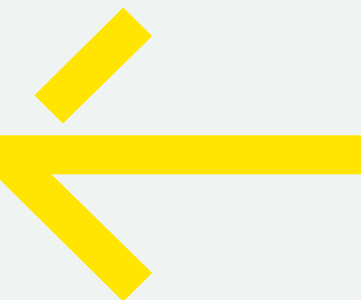
Sikkerhetssaks nr. 60

Bruksområder

- Naturlig ventilasjon i fasadeområdet
- Vinduer med åpning innover og utover
- Bunnhengslede, topphengslede og sidehengslede vinduer
- Fremspringende topphengslede vinduer
- Montering på tre-, plast- eller metallvinduer
- Montering på karm, vindusrammen eller integrert i karmen

Produktegenskaper

- Trekkraft (maks.) 300 N
- Trykkraft (maks.) 200 N
- Holdekraft (maks.) 2000 N
- Slaglengde 200–800 mm
- Standard kjedehastighet 5 mm/s
- Driftsspenning 230 V ± 10 %
- Strømforbruk 30 W
- Frekvens 47–63 Hz
- Lengde på strømkabel 2 m. Andre lengder kan bestilles
- Kabeldimensjoner 3 x 0,75 mm²
- Temperaturområde -5 °C / +70 °C
- IP-grad / kapslingsgrad IP30 II
- Mulighet til å programmere slaglengde, hastighet osv.
- Overflatebehandling i naturlig anodisert aluminium (EV1) eller lakkert i hvit RAL 9016
- Andre farger kan bestilles



Connecting expertise – building solutions.

