

GEZE



DØRTEKNIKK

GEZE TS 5000 L-E

Dørlukkersystem med glideskinne
for montering på karmside



GEZE TS 5000 L-E

Dørlukker med elektro- mekanisk dørhold

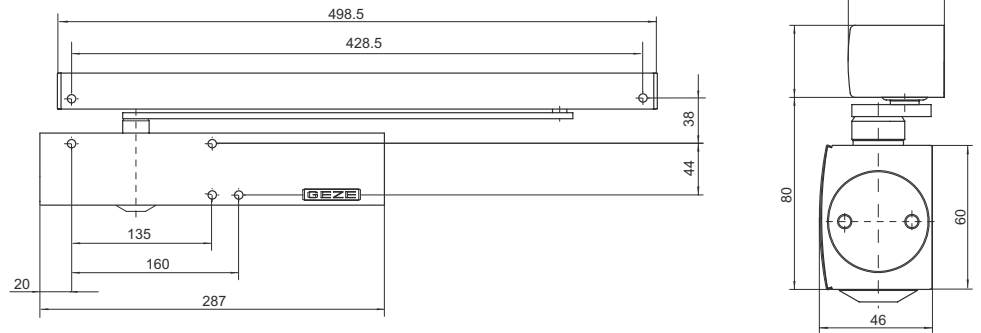
TS 5000 serien er en komplett serie av dørlukkere med glideskinnesystemer til en- og to fløyede dører. TS 5000 serien er velegnet til bruk på så vel innvendige som utvendige dører og er naturligvis godkjent for bruk på branndører. Det spesielle eksentriske gearet sikrer en lav åpnemotstand. Alle funksjoner kan justeres fra fronten av dørlukkeren og den er også utstyrt med en optisk indikator som viser den aktuelle lukkekraft. Høy kvalitet, enkel montering og stilren design er krav vi stiller til alle våre dørlukkere.

Bruksområder

- Til innvendige og utvendige anslagsdører
- Kan brukes på høyre- og venstredører uten omstilling
- Elektromekanisk dørhold for tilslutning mot brannvarsling
- Montasje på karmside
- Godkjent på branndører iht.: NS/EN 1154 A
NS/EN 1155

Mål

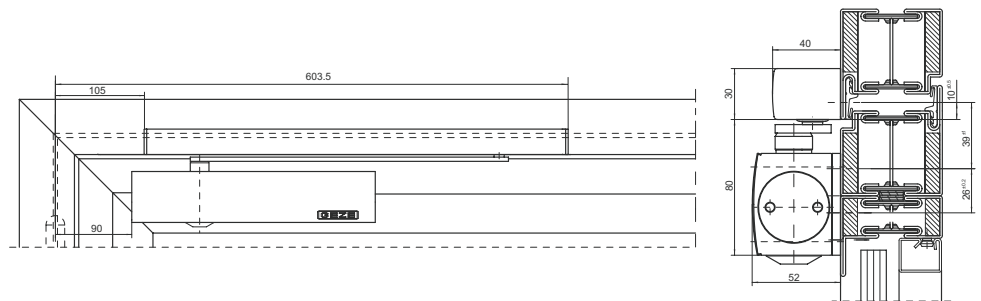
TS 5000 L-E



Montasjemål

TS 5000 L-E

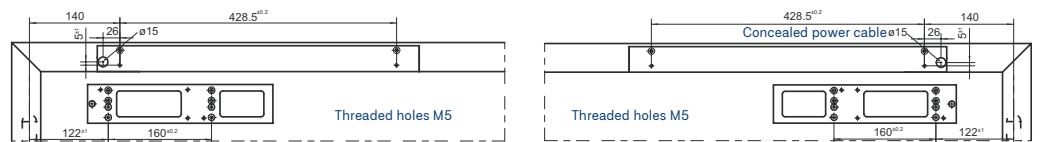
På karmside



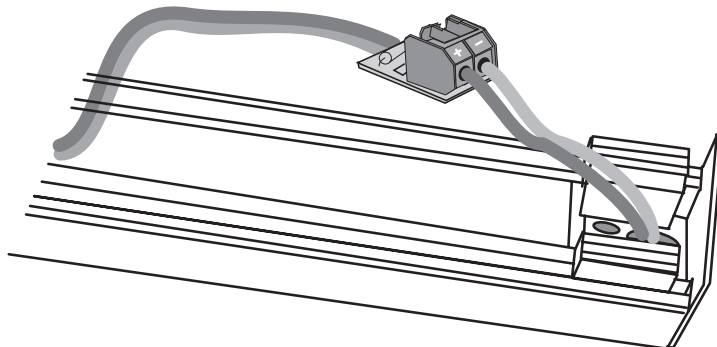
Med montasjeplate

DIN høyre

DIN venstre



Tilslutning til brannvarsling
24V DC +/- 10%
100 mA





TS 5000 varianter

- TS 5000
Standard montasje på hengselside
- TS 5000 S
Standard montasje på hengselside med lukkeforsinkelse
- TS 5000 L
Montasje på karmside
- TS 5000 E
Elektromekanisk dørhold (ABDL)
- TS 5000 L-E
Elektromekanisk dørhold (ABDL)
Montasje på karmside
- TS 5000 R
Elektromekaniskdørhold og integrert røkmelder
- TS 5000 L-R
Elektromekanisk dørhold og integrert røkmelder (ABDL)
Montasje på karmside
- TS 5000 EFS
Elektrohydraulisk dørhold og frisvingfunksjon (ABDL)
- TS 5000 RFS
Elektrohydraulisk dørhold, frisvingfunksjon og integrert røkmelder
- TS 5000 ISM
Glideskinne med koordinator
- TS 5000 L-ISM
Glideskinne med koordinator
Montasje på karmside
- TS 5000 E-ISM
Glideskinne med elektromekanisk dørhold og koordinator (ABDL)
- TS 5000 L-E-ISM
Elektromekanisk dørhold og integrert koordinator (ABDL)
Montasje på karmside
- TS 5000 R-ISM
Glideskinne med elektromekanisk dørhold, koordinator, integrert røkmelder
- TS 5000 L-R-ISM
Elektromekanisk dørhold, koordinator og integrert røkmelder (ABDL)
Montasje på karmside

Bestillingsinformasjon

Betegnelse	Utførelse	ID nr.
GEZE Dørlukker TS 5000L styrke 2-6, uten arm og glideskinne	Sølv	027351
	Hvit RAL 9016	029400
L-E-Glideskinne med arm og elektromekanisk dørhold	Sølv	120039
	Hvit RAL 9016	120040

Produktegenskaper

- Stilrent design
- Alle funksjoner justerbare fra front
- Optisk visning av lukkekraft
- Termostabile ventilskruer
- Justerbar lukkekraft styrke 2-6
- Justerbar lukkehastighet 180-0°
- Justerbart endeslag 10-0°
- Justerbar åpningsbrems fra 70°
- Justerbart elektromekanisk dørhold fra 80-130°
- Driftspenning 24V DC +/- 10% (100 mA)
- Dørbredder opp til 1400 mm
- Standardfarger: Sølv, Hvit RAL 9016
- RAL farger, rustfri design, mørk brun på bestilling

Tilbehør

- Montasjeplate til dørlukkerhus
- Montasjeplate til glideskinne
- Vinkelkonsoll til glideskinne



Connecting expertise – building solutions.

