

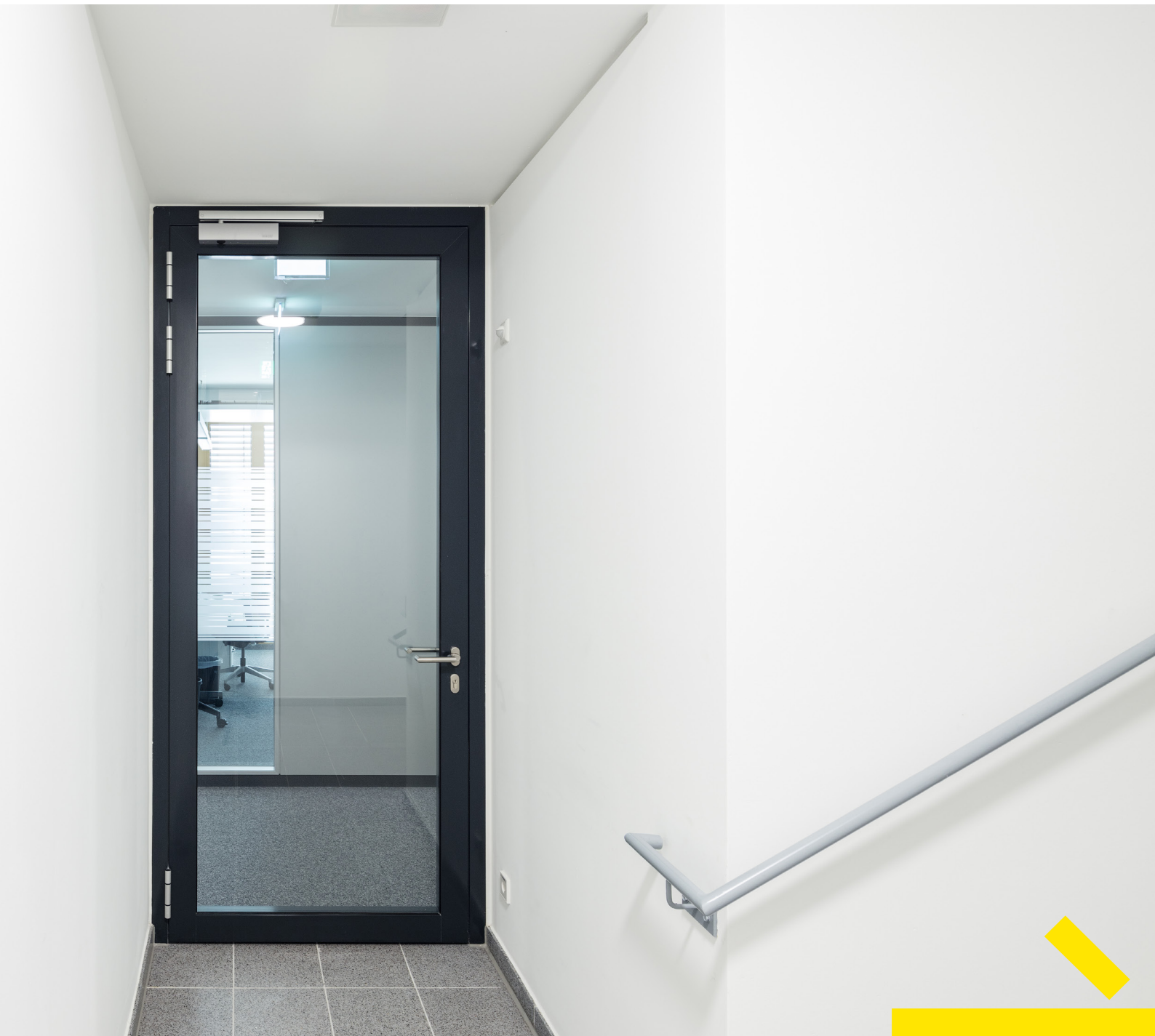


DØRTEKNIKK

# GEZE TS 5000 ECline Dørlukker med glideskinne



TILGJENGLIGHET



### GEZE TS 5000 ECLINE

## Med komfortabel gjennomgang og stor lukkekraft

TS 5000 ECLINE oppfyller kravene til handikaptilpasning iht. DIN 18040. Den har en meget lav åpningsmotstand, noe som gjør det lett å åpne døren.

Den unike teknikken i dørlukkeren med et kraftig fall i åpnemotstanden kombinert med en hjelpemekanisme som er innebygget i glideskinnen, gir en spesielt lett betjening av døren.

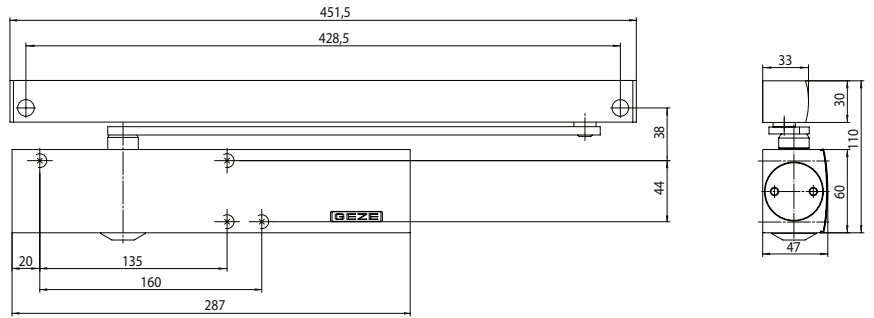
Dørlukkeren beholder sin styrke til lukking av døren mot vindtrykk og gummilister.

Brukeren gis en lett og komfortabel dør å betjene. Hjelpemekanismen i glideskinnen kan slås av eller på.



# Mål

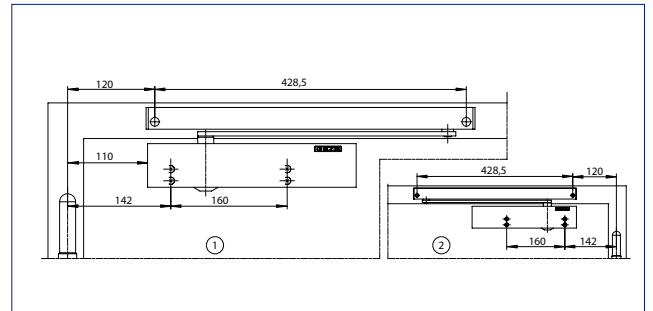
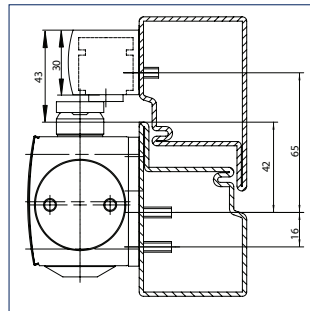
TS 5000 EClime



## Montasje

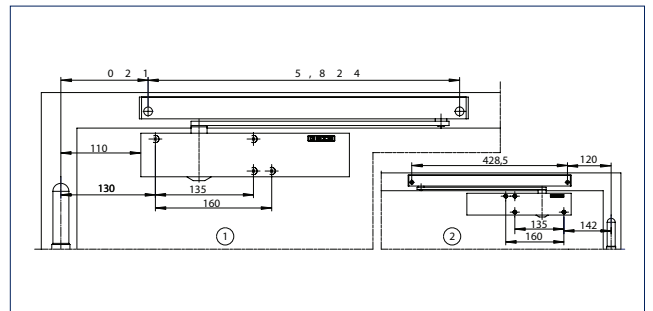
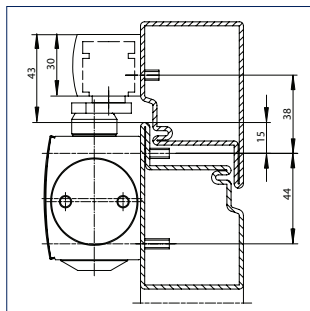
TS 5000 EClime

På hengselside med  
montasjeplate  
Maks 20 mm karmfremspring



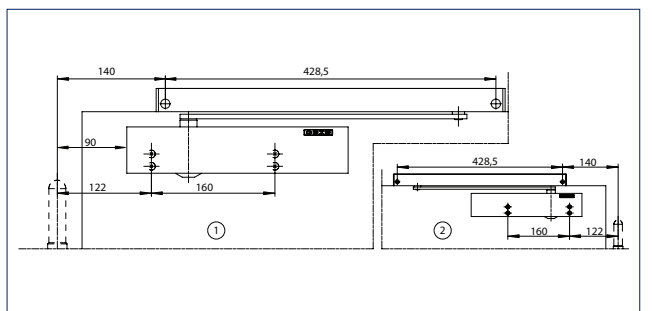
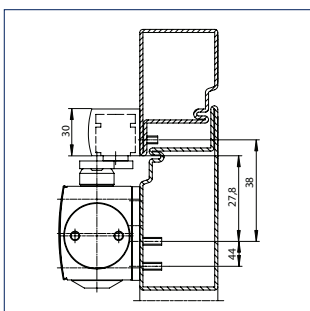
1 = Monteringsmål, venstre  
2 = Monteringsmål, høyre

På hengselside uten  
montasjeplate



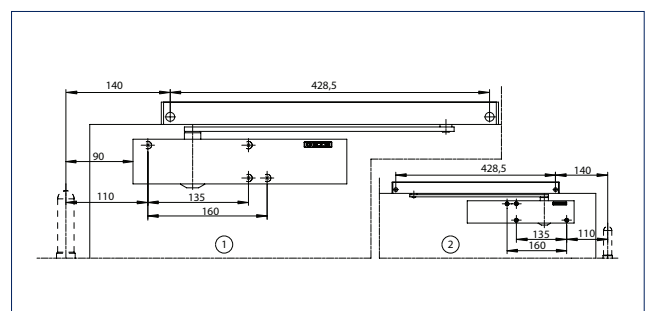
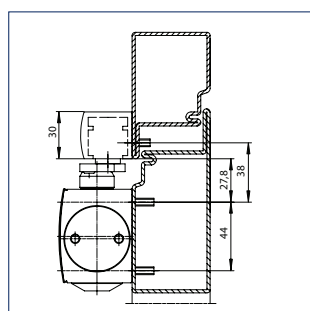
1 = Monteringsmål, venstre  
2 = Monteringsmål, høyre

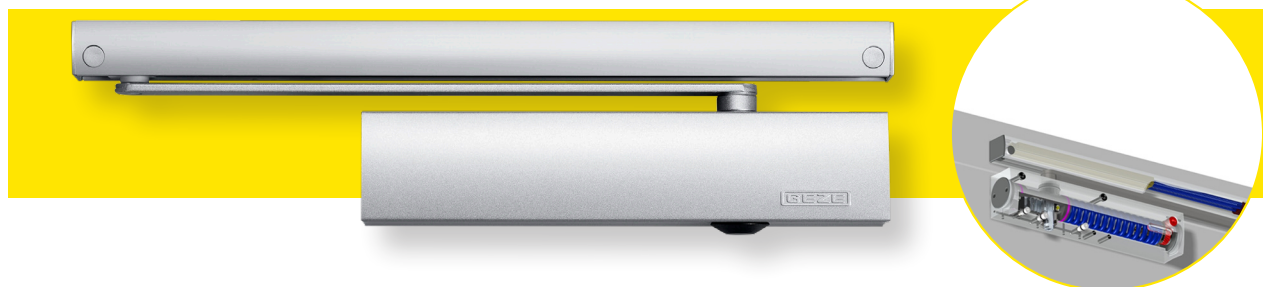
Karmside med montasjeplate  
Maks 15 mm karmdybde



1 = Monteringsmål, venstre  
2 = Monteringsmål, høyre

Karmside uten montasjeplate





## Tilbehør

- Standard glideskinne
- Montasjeplate for dørlukker
- Montasjeplate for glideskinne
- Vinkelkonsoll for dørlukker
- Vinkelkonsoll for glideskinne
- Glassdørsko for 10 mm helglass dører
- Kåpe for dørlukker i rustfritt stål/messing

## TS 5000 varianter

- TS 5000  
Standard montasje på hengselside
- TS 5000 S  
Standard montasje på hengselside med lukkeforsinkelse
- TS 5000 L  
Montasje på karmside
- TS 5000 E  
Elektromekanisk dørhold (ABDL)
- TS 5000 L-E  
Elektromekanisk dørhold (ABDL)  
Montasje på karmside
- TS 5000 R  
Elektromekaniskdørhold og integrert røkmelder
- TS 5000 L-R  
Elektromekanisk dørhold og integrert røkmelder (ABDL)  
Montasje på karmside
- TS 5000 EFS  
Elektrohydraulisk dørhold og frisvingfunksjon (ABDL)
- TS 5000 RFS  
Elektrohydraulisk dørhold, frisvingfunksjon og integrert røkmelder
- TS 5000 ISM  
Glideskinne med koordinator
- TS 5000 L-ISM  
Glideskinne med koordinator  
Montasje på karmside
- TS 5000 E-ISM  
Glideskinne med elektromekanisk dørhold og koordinator (ABDL)
- TS 5000 L-E-ISM  
Elektromekanisk dørhold og integrert koordinator (ABDL)  
Montasje på karmside
- TS 5000 R-ISM  
Glideskinne med elektromekanisk dørhold, koordinator, integrert røkmelder
- TS 5000 L-R-ISM  
Elektromekanisk dørhold, koordinator og integrert røkmelder (ABDL)  
Montasje på karmside

## Bestillingsinformasjon

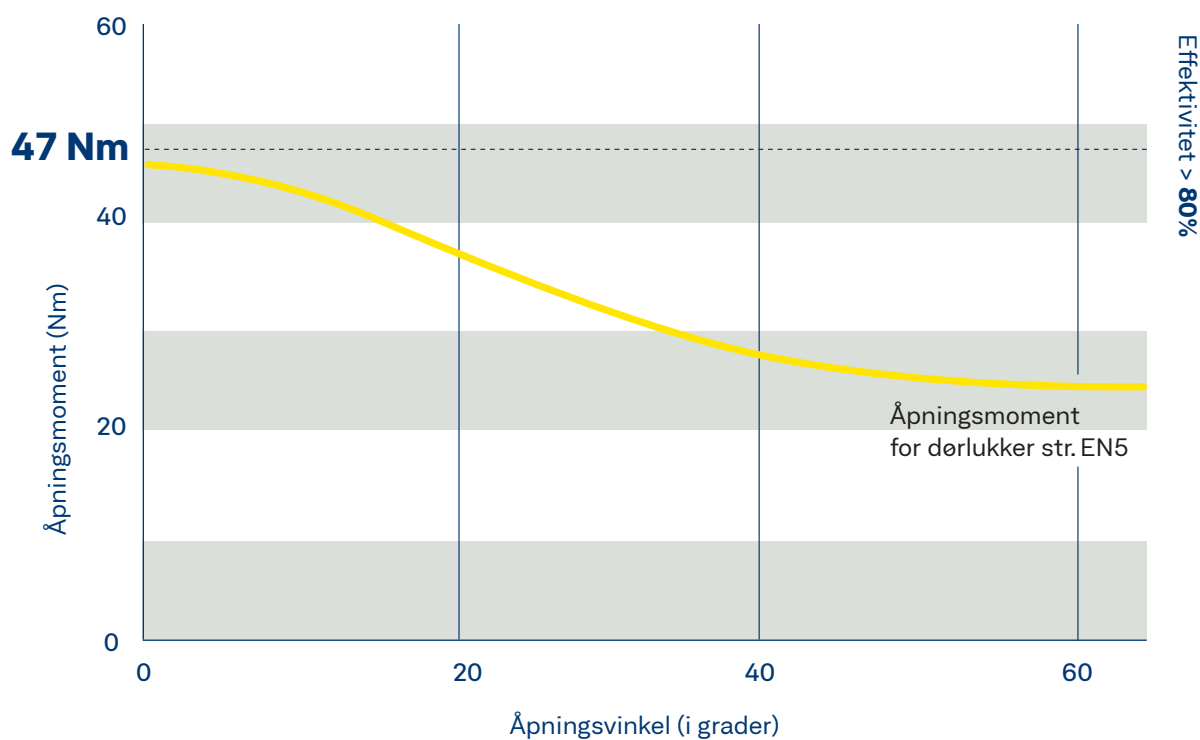
Betegnelse	Utførelse	ID nr.
GEZE Dørlukker TS 5000 ECLine (hengselside)	Sølv	143640
	Hvit RAL 9016	143641
Glideskinne (hengselside)	Sølv	143572
	Hvit RAL 9016	143575
GEZE Dørlukker TS 5000 L ECLine (Karmsidemontert)	Sølv	143648
	Hvit RAL 9016	143649
Glideskinne BG (karmsidemontering)	Sølv	143578
	Hvit RAL 9016	143579

## Bruksområder

- For innvendige og utvendige anslagsdører
- Kan benyttes på høyre- og venstrehengslede dører uten omstilling
- Godkjent på branndører iht. EN 1154 A

## Produktegenskaper

- Stilren design
- Alle funksjoner justerbar fra front
- Optisk visning av lukkekraft
- Termostabile ventilskruer
- Justerbar lukkekraft styrke 3-5
- Justerbar lukkehastighet 180-0°
- Justerbart endeslag 10-0°
- Justerbar åpningsbrems fra 70°
- 40% fall i åpningsmotstand
- 80% effektivitet, dvs. nesten all kraft brukt til å åpne døren benyttes som lukkekraft
- Oppfyller kravene til åpningsmotstand iht. DIN 18040
- Dørbredde opp til 1250mm
- Standardfarger: Sølv, Hvit RAL 9016
- RAL farger, rustfri design og mørk brun på bestilling



I overensstemmelse med DIN 18040 for handikaptilpasset bygninger skal dørlukker testes på str. 5 (1250 mm dørbredde)

# Connecting expertise – building solutions.

