

GC 363+ R / SF



203879-00

47.0640 v3 - 10.2022

GEZE

Innholdsfortegnelse

Symboler og grafiske illustrasjoner	4
Forkortelser	4
Produktansvar	4
1 Sikkerhet	5
1.1 Tiltentkt bruk	5
1.2 Sikkerhetshenvisninger	5
1.3 Sikkerhetsbevisst arbeid	6
1.4 Miljøbevisst arbeid	6
2 Beskrivelse	7
2.1 Leveringsomfang	9
3 Arbeid før montering	10
3.1 Montere drivenheten	10
3.2 Sikkerhetssensorer	11
4 Montering	12
4.1 Montering uten tilbehør	12
4.2 Montering med takmonteringssett	13
4.3 Montering med monteringsvinkel	15
4.4 Montering med værhetete	16
4.5 Kabling	17
5 Ettermontere	19
6 Idriftsetting	19
6.1 Radarvarsler	19
6.2 Sikringsfelt	21
6.3 Innstillinger	23
6.4 Opplæring	23
7 Konfigureringsalternativer	24
7.1 Bruke LCD-menyen	24
7.1.1 Visning under normal funksjon	24
7.1.2 Menynavigering	24
7.1.3 Endre ZIP kode	25
7.1.4 Endre og lagre verdier	25
7.1.5 Verdikontroll med fjernkontroll	25
8 Innstillinger	25

8.1	Innstillinger	25
9	Avsluttende monteringstrinn.....	29
10	Ytterligere installasjonssituasjoner.....	30
10.1	Montering enkeltblad	30
10.2	Overkammermontering.....	31
11	Vedlikehold	32
12	Feilrapportering og løsning	32
13	Tekniske data.....	35
14	Tilbehør / reservedeler	37

Symboler og grafiske illustrasjoner





Advarsler

Advarselsmerknader brukes i denne håndboken for å advare deg om skade på eiendom og personskade.

- ▶ Disse advarslene må alltid leses og tas til følge.
- ▶ Følg alle tiltak som er merket med advarselssymbol og varselord .

Symbolforklaringer

Følgende symboler brukes i disse instruksjonene for innstillings- og konfigureringsaktiviteter:

Symbol	Forklaring
	Trykk på tasten
	Trykk på tasten 2x
	Roter tasten
	Hold nede tasten og roter

Forkortelser

FR	Rømnings- og redningsveier
IR	Infrarød
AIR	Aktiv-infrarød
RAD	Radar
LCD	Liquid Crystal Display
HSK	Hauptschließkante
NSK	Sidelukkekant










Produktansvar

Informasjonen i denne brosjyren (produktinformasjon og forskriftsmessig bruk, feilbruk, produktets ytelse, produktvedlikehold, informasjons- og instruksjonsplikt) må tas til følge i henhold til produsentens ansvar for sine produkter som definert i produktansvarsloven. Hvis ikke denne informasjonen tas til følge, fritas produsenten fra sitt ansvar.

1 Sikkerhet

1.1 Tiltent bruk

Kombinasjonssensoren GC 363+ kan kun brukes til å kontrollere og beskytte automatiske skyvedører og buede skyvedører med GEZE-drift. Minste objektstørrelse tilsvarer referanselegemet CA i henhold til DIN 18650 eller EN 16005 stående og liggende. Sensoren kan brukes til å beskytte automatiske skyvedører mot støt og fastklemming av menneskekroppen.

			
GC 363+ R	 (I rømningsretning)		
GC 363+ SF			

1.2 Sikkerhetshenvisninger

- Foreskrevet montering, vedlikeholdsarbeid og reparasjoner må utføres av sakkyndige personer som er autorisert av GEZE. Ethvert forsøk på reparasjon av uautorisert personell vil ugyldiggjøre fabrikkgarantien.
- Enheten må kun brukes under ekstra lav spenning (SELV) med sikker elektrisk isolasjon.
- Følg landets lover og forskrifter for sikkerhetstekniske kontroller.
- Kontroller at dekselet på døråpneren er riktig montert og jordet.
- GEZE har intet ansvar for skader som måtte oppstå på grunn av uautoriserte endringer foretatt på anlegget/systemet. Dette vil også slette godkjenningen for bruk i rømnings- og redningsveier.
- GEZE påtar seg intet ansvar ved bruk i kombinasjon med tredjeparts produkter.
- Bare GEZE-originaldeler må brukes ved reparasjons- og vedlikeholdsarbeider.

- Nyeste utgave av retningslinjer, direktiver og nasjonale forskrifter skal alltid følges. Spesielt gjelder dette:
 - Tekniske regler for arbeidsplasser ASR A1.7 Dører og porter
 - DIN 18650 "Låser og beslag - Automatiske dørsystemer"
 - DIN EN 16005 "Elektrisk drevne dører - Sikkerhet ved bruk - Krav og prøvingsmetoder"
 - Forskrifter mot forebygging av ulykker, særlig det tyske lovverkets BGV A1 "Generelle forskrifter" og BGV A2 "Elektriske anlegg og driftsmidler".
- Risikovurderingen og installasjonen av sensoren og dørsystemet i henhold til nasjonale og internasjonale forskrifter og standarder for dørsikring er portprodusentens ansvar.
- Produsenten kan ikke holdes ansvarlig for feil sensorinstallasjon eller innstillinger.
- Før du forlater installasjonen, kontroller at sensorene fungerer som de skal.
- Annen bruk av enheten enn de som er beskrevet i denne håndboken samsvarer ikke med det godkjente formålet og kan ikke garanteres av produsenten.

1.3 Sikkerhetsbevisst arbeid

- Sikre arbeidsplassen slik at ingen uvedkommende har tilgang.
- Vær oppmerksom på dreieområdet til lange anleggsdeler.
- Sikre værdekslet/drivehetskledningene mot å falle ned.
- Sett på sikkerhetsklistermerke på glassfløyer.
- Fare for skader ved åpnet drivenhet. Hår, klær, kabler osv. kan trekkes inn i roterende deler.
- Fare for personskade på grunn av usikrede klem-, støt-, skjære- og inn-trekkingssteder.
- Fare for personskade på grunn av knust glass.
- Fare for personskader på grunn av skarpe kanter i drivenheten.
- Fare for skader gjennom fritt bevegelige deler i løpet av monteringen.

1.4 Miljøbevisst arbeid

- Ved avfallshåndtering av døranslegget må de forskjellige materialene skilles og leveres på gjenvinningsstasjon.

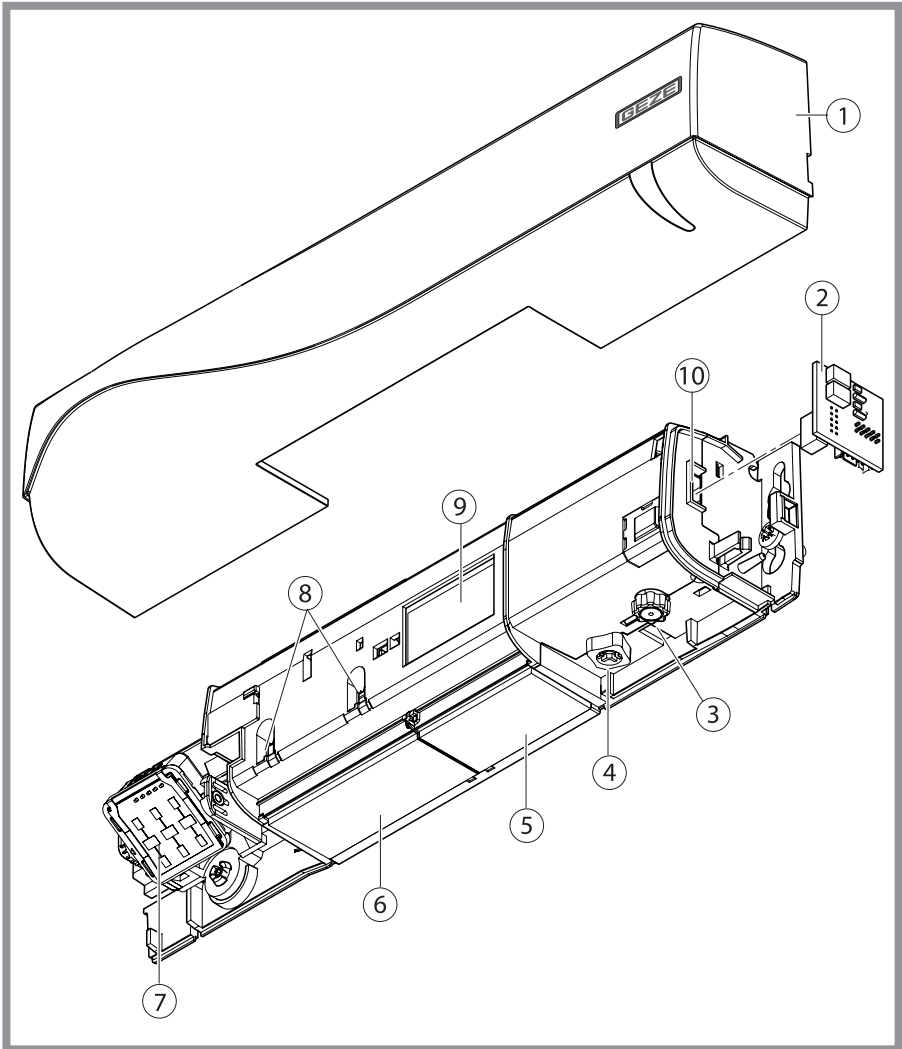
2 Beskrivelse

GC 363+ R / SF kombinasjonsdetektorer har et radarfelt for bevegelsesdeteksjon og et infrarødt felt for vern.

En gjensidig påvirkning av flere sensorsystemer med farlige konsekvenser er ikke mulig. Uønskede stoppsignaler på grunn av gjensidig interferens er mulig på detektorer installert ved siden av hverandre hvis deres infrarøde målepunkter overlapper hverandre. Påvirkning minimeres av ulike frekvensinnstillinger.

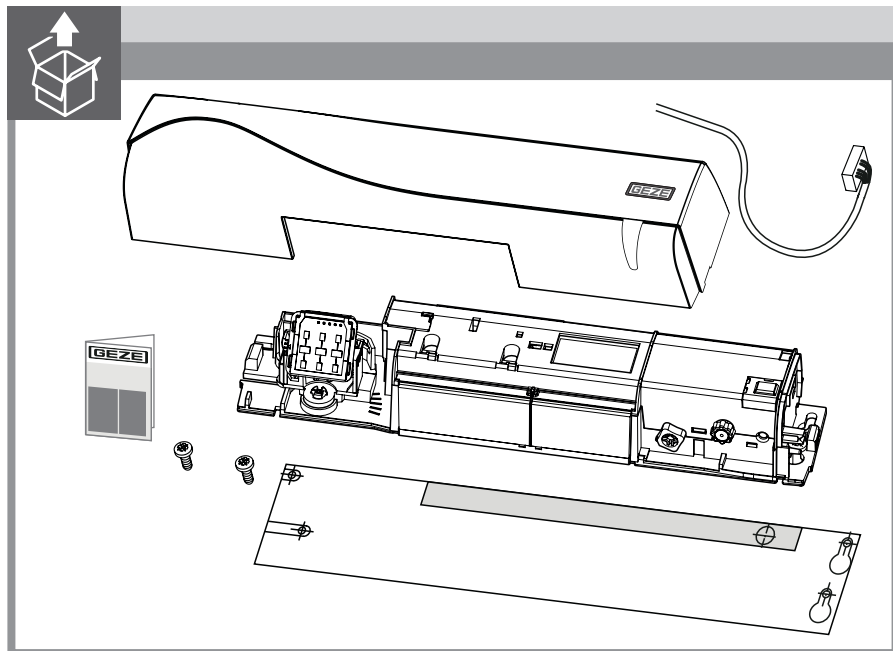
Det valgfrie grensesnittet GC 363 S kan kun brukes for kombinasjonsdetektoren GC 363+ SF. Grensesnittet gjør at flere kombinasjonsdetektorer kan seriekobles på FR skyvedører med store åpningsbredder.

Varianter	GC 363+ R	GC 363+ SF
Svart	203854	203856
iht. RAL	203855	203857



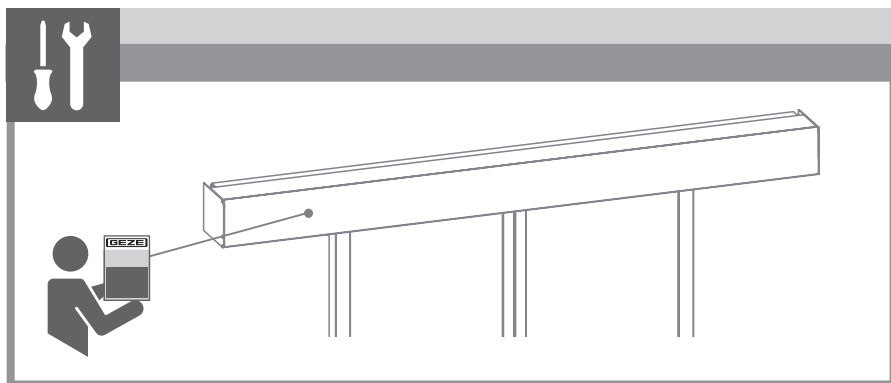
- | | | | |
|---|--|----|--------------------------------|
| 1 | Deksel | 6 | AIR-objektiv (mottaker) |
| 2 | GC 363 S-grensesnitt (valgfritt tilbehør for GC 363+ SF) | 7 | Radarantenne |
| 3 | Justeringsknapp (grå) | 8 | Breddejustering av AIR-forheng |
| 4 | Justeringsknapp for AIR-forhengsvinkel (rød) | 9 | LCD |
| 5 | AIR-linse (sender) | 10 | Hovedkontakt |

2.1 Leveringsomfang



3 Arbeid før montering

3.1 Montere drivenheten



- Kontroller at dekselet på døråpneren er riktig montert og jordet.

3.2 Sikkerhetssensorer

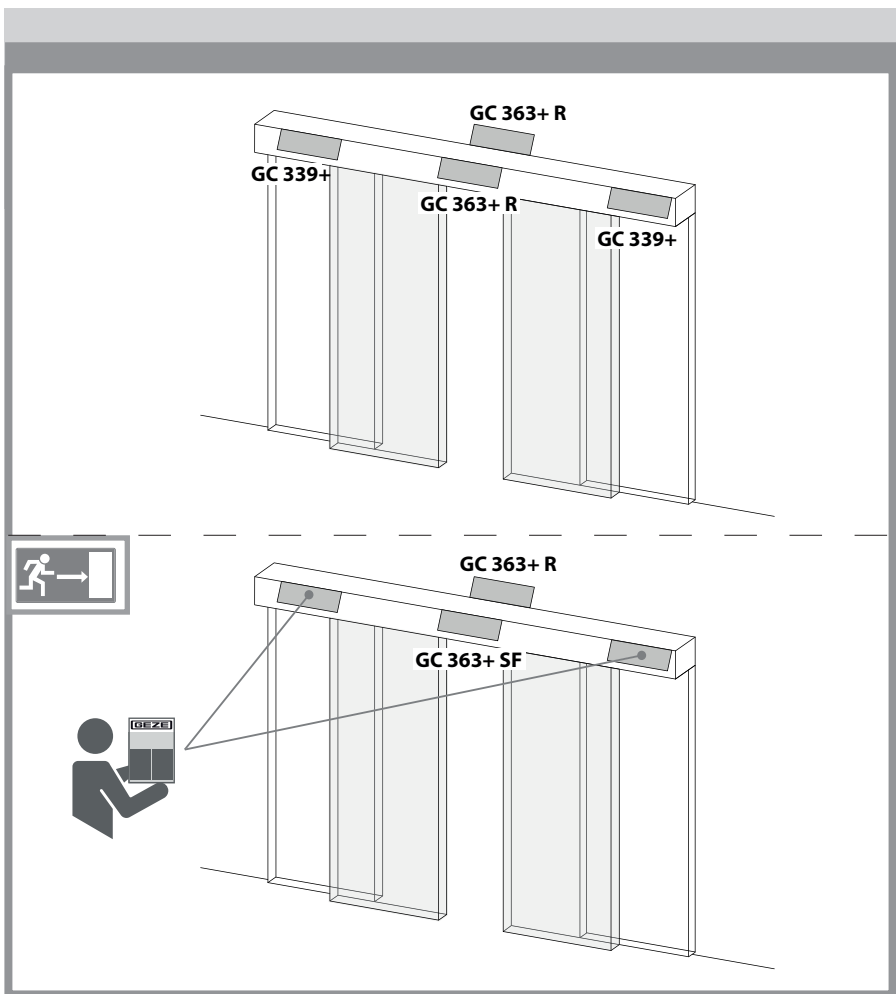
En kombinasjonsdetektor er installert på automatiske skyvedører for hver passasjeretning. Ved større åpningsbredder kan sikkerhetssensoren GC 339+ også være nødvendig.

- ▶ Se monteringsanvisning GC 339+.



Flukt- og rømningsveier:

- Bruk beskyttelsesvinger om nødvendig. Overholde standarder.

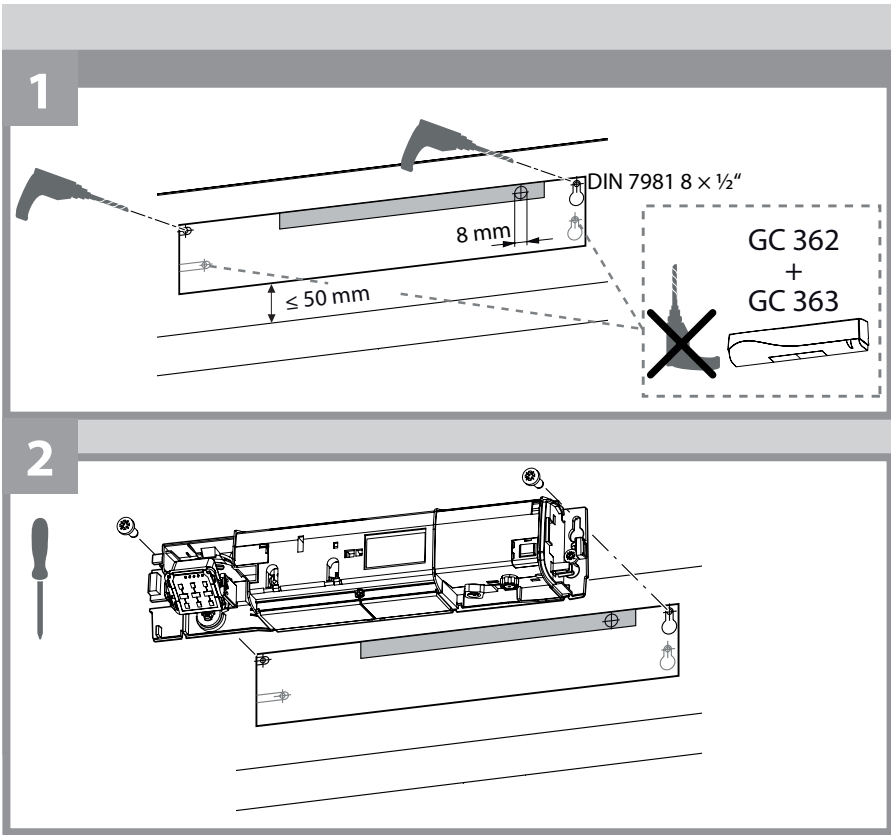


4 Montering

4.1 Montering uten tilbehør

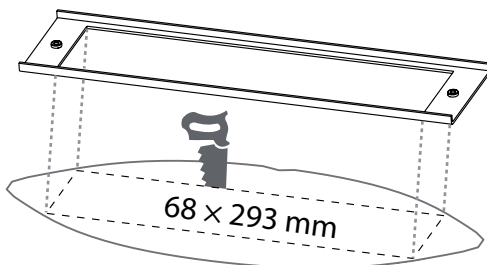


- ▶ Unngå ekstreme vibrasjoner.
- ▶ Ikke dekk til sensoren.
- ▶ Unngå nærhet til lysør.
- ▶ Unngå nærhet til bevegelige objekter.
- ▶ Unngå sterkt reflekterende gjenstander i det infrarøde området.
- ▶ Hold en avstand på minst 150 mm fra lys, informasjonskilt eller varmluftsforheng.

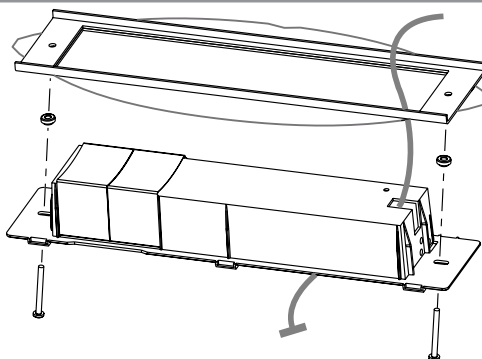


4.2 Montering med takmonteringssett

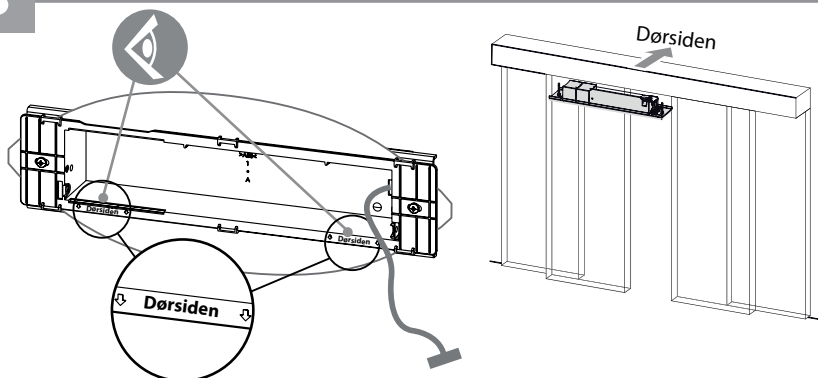
1

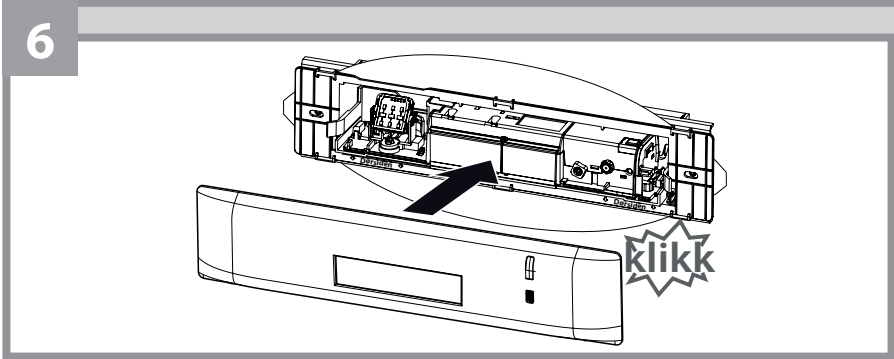
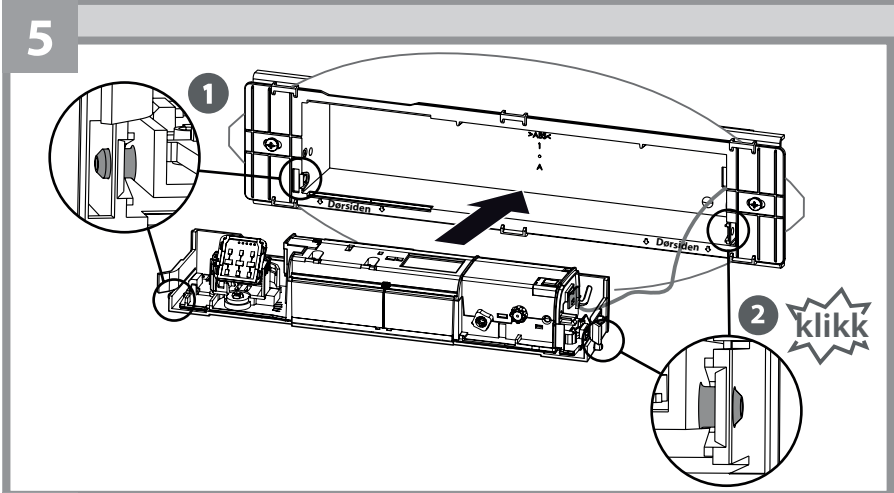
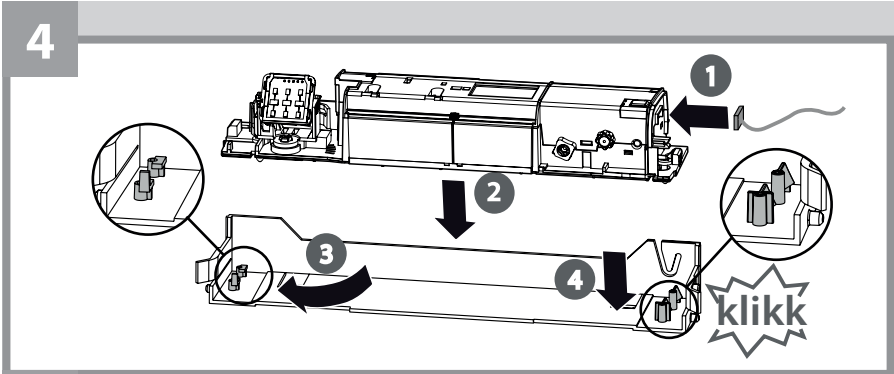


2



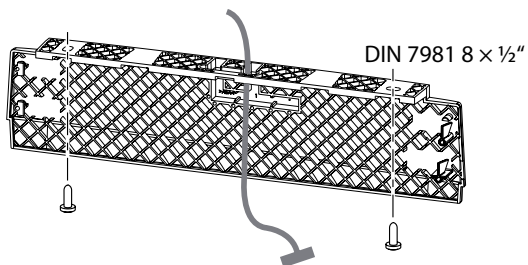
3



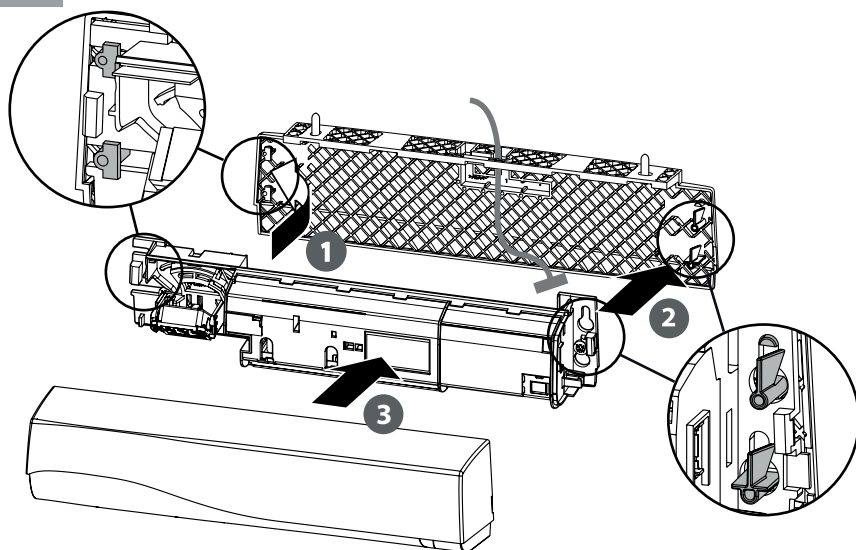


4.3 Montering med monteringsvinkel

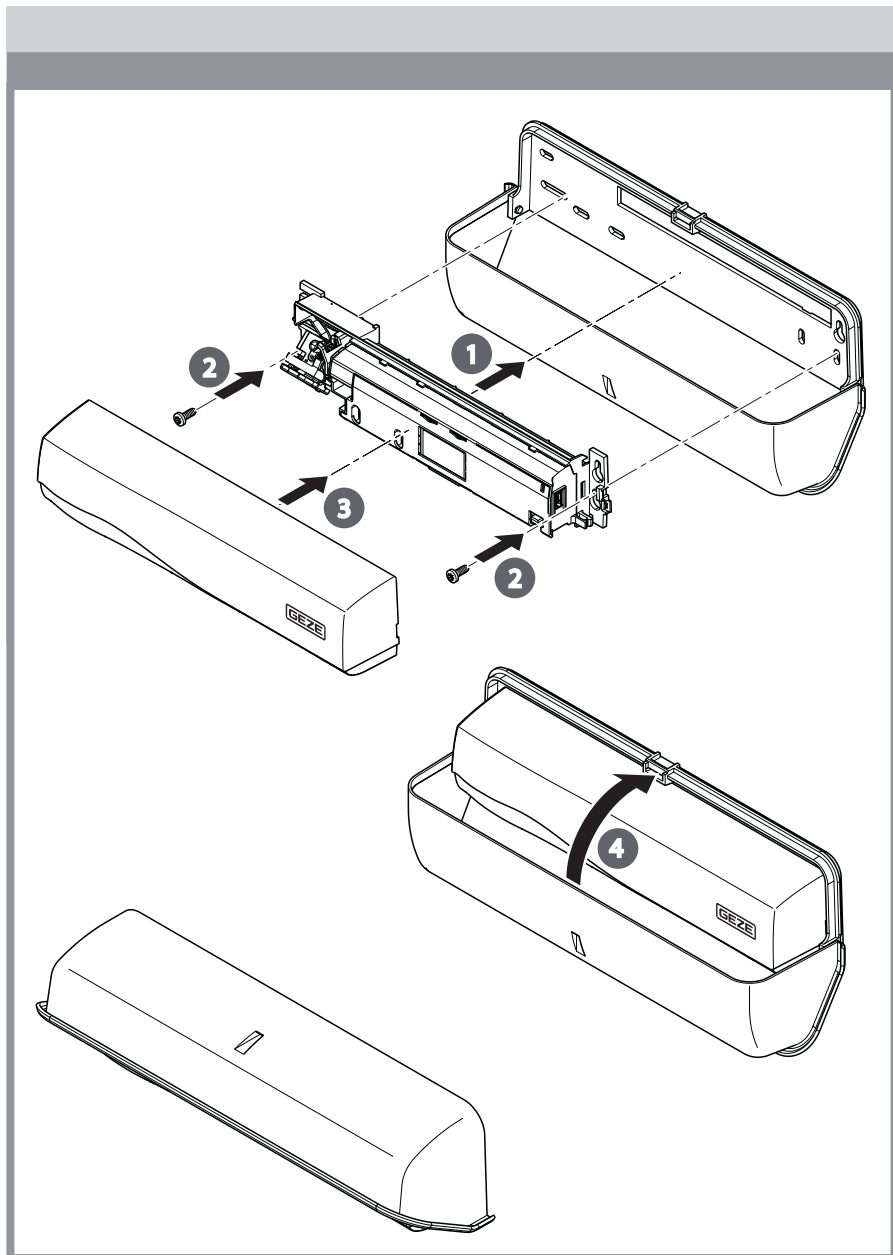
1



2

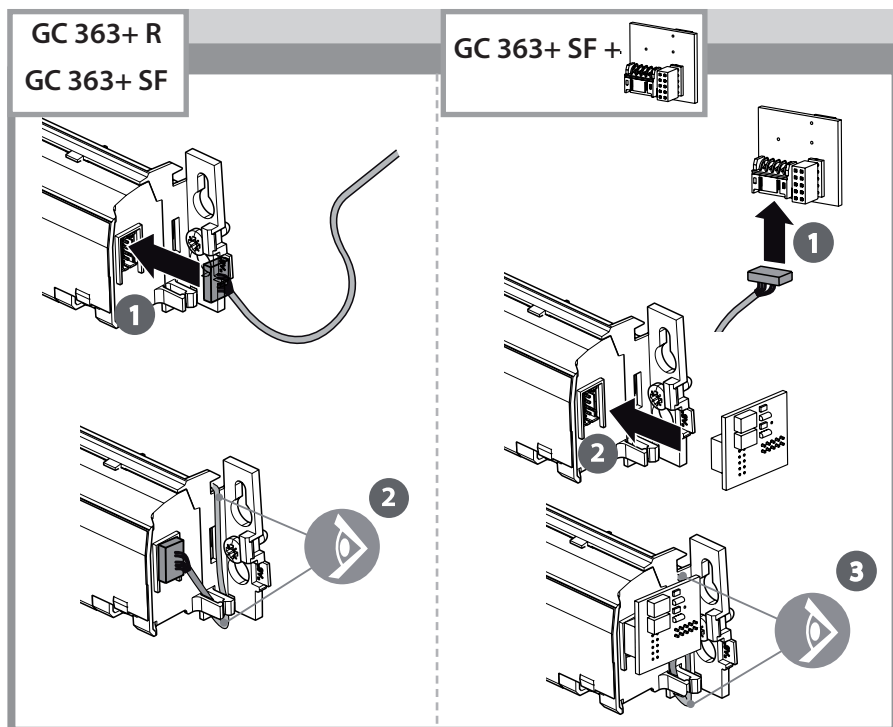


4.4 Montering med værhette



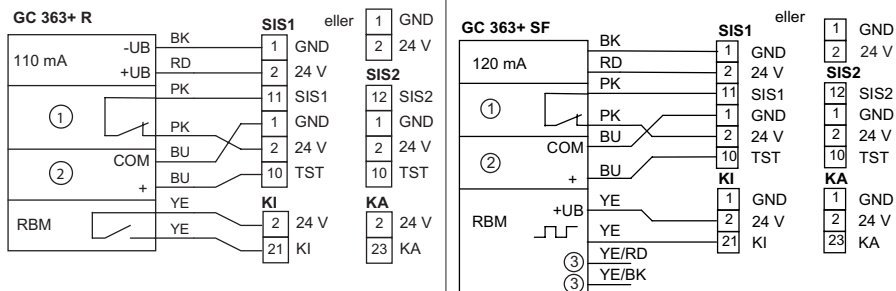
4.5 Kabling

► Følg koblings skjemaene for skyvedørstrevene.



i

Det valgfrie grensesnittet GC 363 S kan kun brukes for kombinasjonsdetektoren GC 363+ SF. Grensesnittet gjør at maks. 2 kombinasjonsdetektorer kan seriekobles på FR skyvedører med store åpningsbredder.



- 1 AIR Forheng
- 2 Test

- 1 AIR Vorhang
- 2 Test
- 3 ikke i bruk

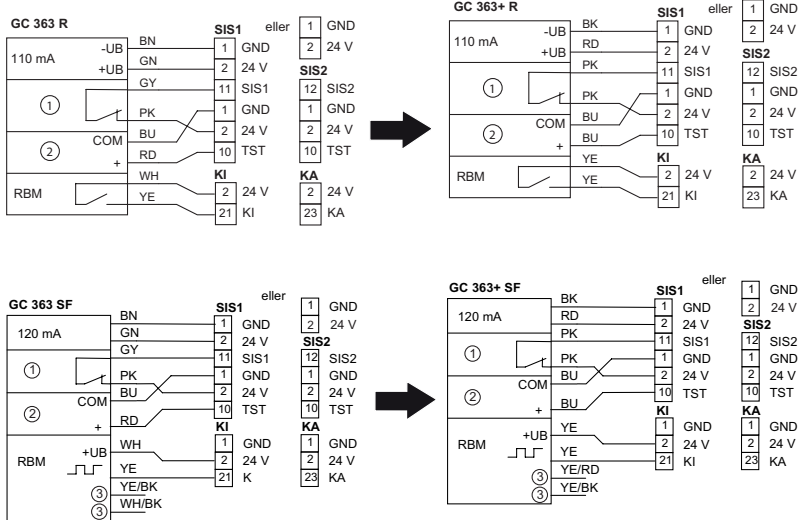
Når den er aktivert, er utmatningen til GC 363+ R lukket (det er 24 V ved KI-inngangen) eller det er ingen frekvens ved utmatningen til GC 363+ SF (GND er tilstede ved KI-inngangen).

- ▶ GC 363+ R: Sett kontakttype ved KI eller KA på "Nå".
GC 363+ SF: Sett kontakttype ved KI eller KA på "Frekvens".
- ▶ Sett kontakttype ved SIS 1 for eks. SIS 2 på "NL".
- ▶ Sensoren er testet med GND.



For samsvar med EN 16005 og DIN 18650 må testutmatningen kobles til og sensoren testes.

5 Ettermontere

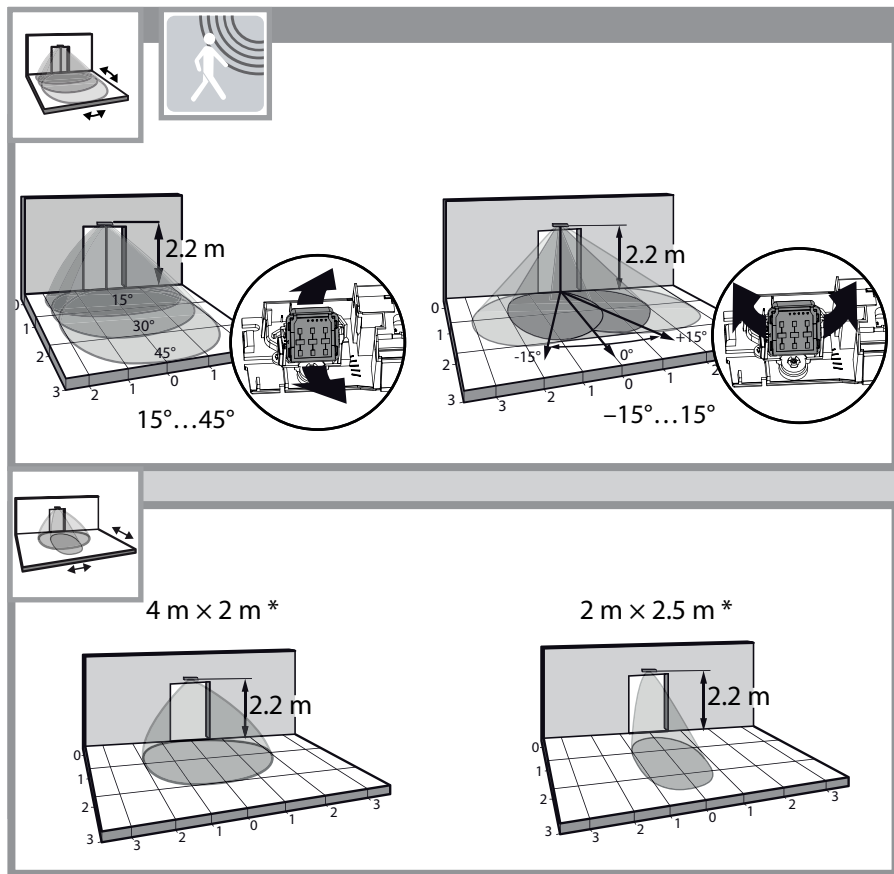


6 Idriftsetting

6.1 Radarvarsler



- ▶ Still inn registreringsfelt og følsomhet til radarbevegelsesdetektoren i samsvar med AutSchR:
 - Deteksjonsfelt = åpningsbredde x 1,5 m
 - Bevegeshastighet fra 10 cm/s må registreres
 - ved rømnings- og redningsveidører skal hele dørbredden dekkes



Verdiene som vises gjelder for fabrikkinnstillingene.

* via parametrene "RAD: Størrelse" og "RAD: Shape" (se side 26).

6.2 Sikringsfelt




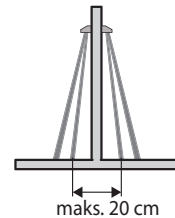
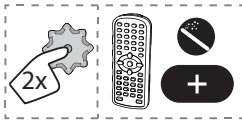
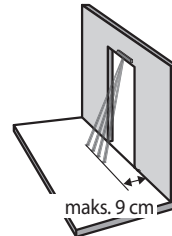
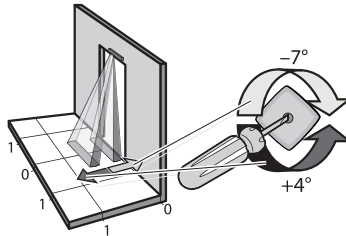
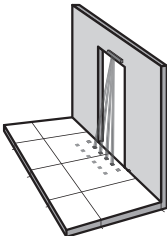
Plasseringen av IR-forhenget mot døren kan sjekkes med en spotfinder.



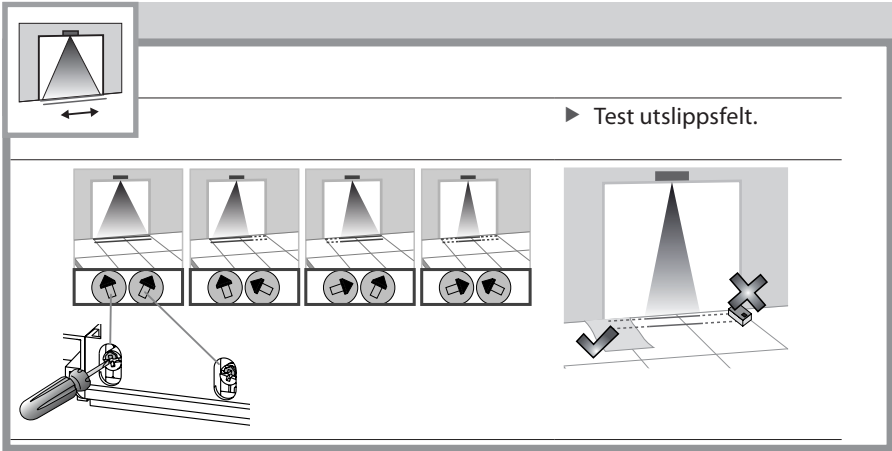
► Aktiver fire synlige flekker.*

► Juster tiltvinkelen til AIR-forhenget.

Spotfinder gul LED blinker : Justering riktig.



* Sikt avhenger av miljøforhold.



i

- Parameteren "AIR: Bredde" må stilles inn likt (se kapittel 8).
- Dørens fulle bredde skal dekkes.
- Test bredden på ønsket felt med et stykke papir (DIN A4) fordi spotsøkeren fanger opp hele utslippsfeltet.

Standardkompatibel sensorinnstilling i henhold til DIN 18650 / EN 16005

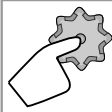













Monteringshøyde	Deteksjonsbredde DIN 18650 / EN 16005
2,00 m	2,00 m
2,20 m	2,20 m
2,50 m	2,50 m
3,00 m	2,50 m / 3,00 m
3,50 m	2,50 m / 3,00 m

6.3 Innstillinger

- ▶ Konfigurer sensoren med LCD-skjermen eller fjernkontrollen (se kapitlene 7 og 8).

6.4 Opplæring

- ! ▶ Gå ut av det infrarøde feltet før opplæringsprosessen.
- ▶ Før du forlater installasjonen, kontroller at sensorene fungerer som de skal.

			
Opplæring	  	2 sek	 
Opplæring med dørbevegelse	  +   	4 sek	 

7 Konfigureringsalternativer

7.1 Bruke LCD-menyen

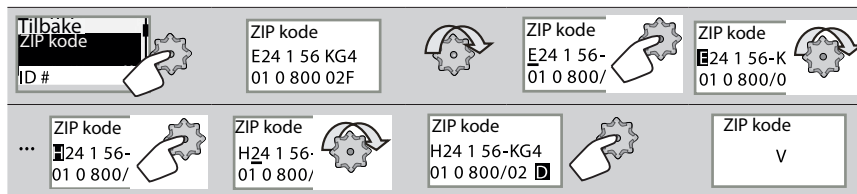
7.1.1 Visning under normal funksjon

Åpningsimpuls Sikring Negativ bildevisning = Juster kontrasten aktiv utmating

7.1.2 Menynavigering

► Skriv inn passord hvis det er angitt

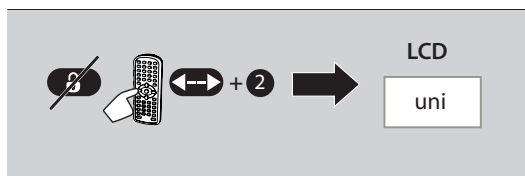
7.1.3 Endre ZIP kode



7.1.4 Endre og lagre verdier

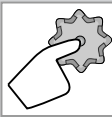






7.1.5 Verdikontroll med fjernkontroll












8 Innstillinger

8.1 Innstillinger

<p>► Velg følgende innstillinger eller konfigurer innstillingene selv (se kapittel 7).</p>		
<p>STANDARD: Standard innendørs og utendørs installasjoner</p>	<p>Misligholde Standard</p>	
<p>HARDE MILJØER: vanskelige installasjoner på grunn av miljø eller vær</p>	<p>Misligholde Kritisk tilstand</p>	
<p>HANDLEGATE: Installasjoner i smale gangveier</p>	<p>Misligholde Handlegate</p>	

 ▶ For GC 363+ SF: Ikke bruk automodus for retningsregistrering (parameter RAD:retning 5 til 7) hvis sensoren brukes i rømningsveidører.

	0	1	2	3	4	5	6	7	8	9		
 BASIS-meny												
Tilbake / Frem												
Komfort- forhåndsinnstillinger	<p>¹ Innstilling fra fabrikk</p> <p>² to filtre for økt immunitet + 1 forheng</p> <p>³ økte immunitetsfiltre + ny retning = bevegelse og tilstedeværelse ikke tillatt for FR-dører!</p>											
RAD: Størrelse	Standard ¹	Kritisk miljø ²	Handlegate ³	>	>	>	>	>	>	stor		
RAD: Shape										Nøkkel: Nøkkel-frekvens: pulsert signal uten deteksjon.(100.Hz)	wide	
RAD: Utmatning	Nå NL	Nå NL	Nå NL	Nå NL	Nå NL	Strøm NL	Frekvens NL				narrow	
AIR: Immunitet	lav	normal	hey	høyere	høyest	> 2,8 m		normal	høy	For samsvar i henhold til EN 16005 og DIN 18650, må verdiene 6 og 7 velges ved en monteringshøyde på 2,8 m eller mer.		
AIR: Freq.	A	B		ikke DIN 18650 / EN 16005-kompatibel	Immendørs	Utendørs						
Tilbake / Mer												

* Standardinnstilling GC 363+ SF

	0	1	2	3	4	5	6	7	8	9		
	AVANSERT meny											
Tilbake / Frem												
RAD: Immunitet	lav			>	>	>	>	>	>	høy		
RAD: Retning	AV **	BI *	UNI	UNI EM	UNI BORT	BI ** Auto	UNI ** Auto	EM ** Auto	>	>	EM: for bevegelseshemmede BORT: Retningsdeteksjon vekk fra sensoren Auto: Tilpasning til feltstørrelse i små butikker **	
* BI-innstillingen er mer følsom for værforhold.												
RAD: Holdetid	0,5 sek.	1 sek.	2 sek.	3 sek.	4 sek.	5 sek.	6 sek.	7 sek.	8 sek.	9 sek.		
AIR: Bredde												
Still alltid inn feltbreddepillene på detektoren med en skrutrekk.												
AIR: Antall	1	2	Tjeneste = ingen tilstedeværelsesregistrering i 15 minutter (vente). Denne verdien tillater ikke at dørsystemet er samsvar med EN 16005 og DIN 18650.									
AIR: Prestid	15 sek.	30 sek.	1 min.	2 min.	5 min.	10 min.	20 min.	60 min.	uendelig			
Minsteverdi for DIN18650: 1 min. Minsteverdi for EN.16005: 30 sek.												
AIR: Utmatning												
Ny retning	Bev. (1) eller app. (2)	Bev. (1) eller app. (2)**	Åpningsutmatningen er aktiv i tilfelle: (0) bevegelsesdeteksjon (1) Bevegelses- eller tilstedeværelsesdeteksjon (2) Bevegelses- og tilstedeværelsesdeteksjon									
Smart Daisy Chain	off	1/2	2/2	1/3	2/3	3/3	1/2: 1. Sensor i kjede av 2; 2/2.2 Sensor i kjede av 2 1/3: 1. i kjede av 3; 2/3.2.1 kjede av 3; 3/3 tredje i kjede av 3					
Fabrikkinnst.	Gjenopprette fabrikkinnstillingene											
Tilbake / Mer												
											Fullt (Urmatingene tilbakestilles ikke)	

*** Standardinnstilling GC 363 + SF

** Ikke tillatt på FR-dører



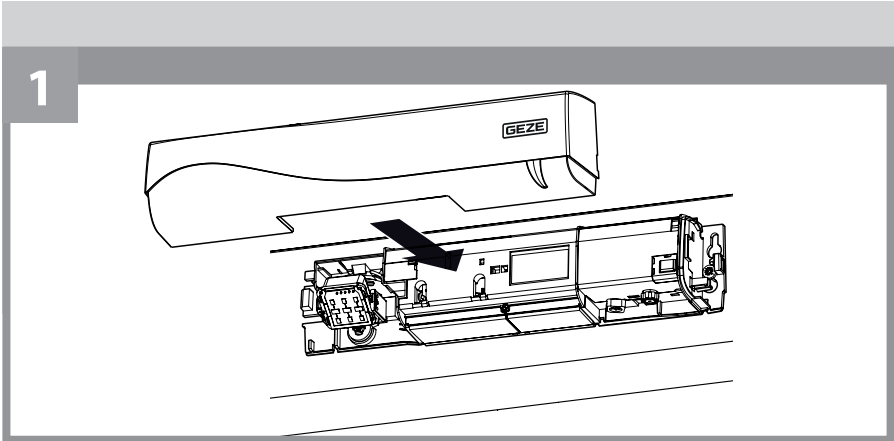
DIAGNOSTIKK-meny

ZIP kode	Alle parameterverdier i zippet format (kode). I tilfelle feil, varsle ansvarlig servicepersonell om ZIP kode.	STRØMFORS.	Strømforsyning ved støpselet
ID #	Individuelt ID-nummer	DRIFTSTID	Værlighet siden 1 Spenningsveksling
Feillogg	De siste ti feilene og dagvisning	TILBAKESTILL LOGG	Fjerne alle lagrede feil
AIR: Omr:visn.	Visning av flekkene som utløser justering	PASSORD	Passord for LCD og fjernkontroll (0000 = ingen passord)
AIR: V1 ENERGI	Signalamplitude på forheng 1	SPRÅK	Språk for LCD-menyen
AIR: V2 ENERGI	Signalamplitude på forheng 2	ADMIN	Skriv inn koden for admin-modus

9 Avsluttende monteringsstrinn



- Før du forlater installasjonen, sjekk sensoren for riktig funksjon.

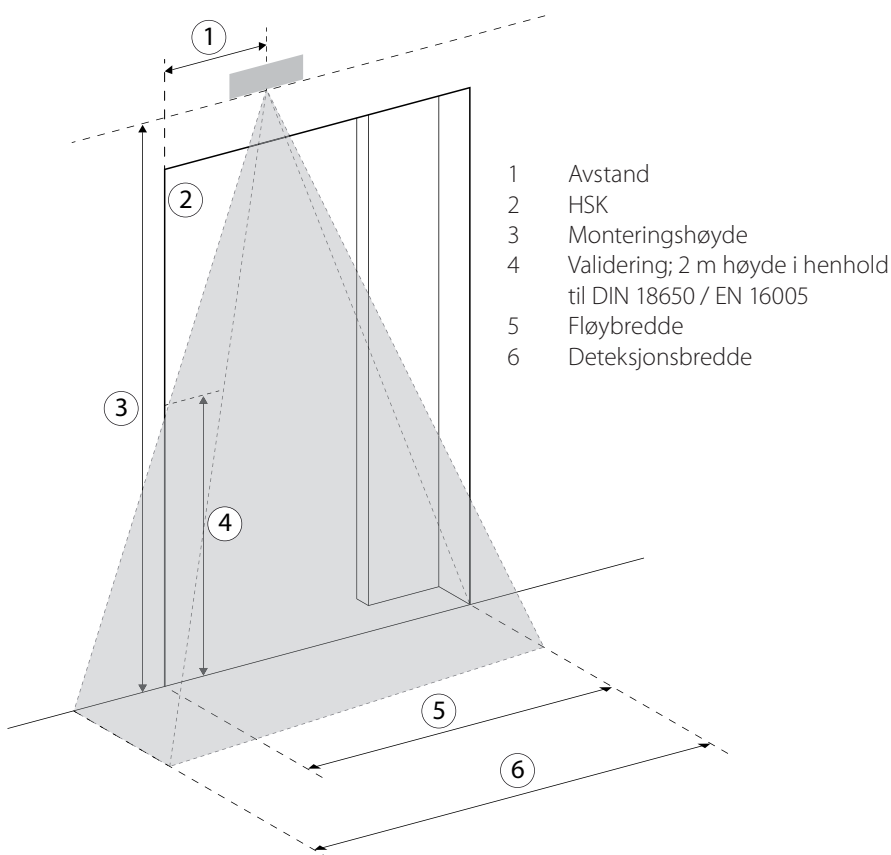


10 Ytterligere installasjonssituasjoner

10.1 Montering enkeltblad

Monteringshøyde	Avstandsdetektor til HSK	Maks bladbredde*	Deteksjonsbredde DIN 18650/EN 16005
2000	0	1150	2000
2200	100	1350	2200
2500	250	1650	2500
3000	500	1900	2500 / 3000
3500	750	2150	2500 / 3000

* Ved bruk av kun én kombinasjonsdetektor. Ellers kreves en GC 339+ for ytterligere beskyttelse.



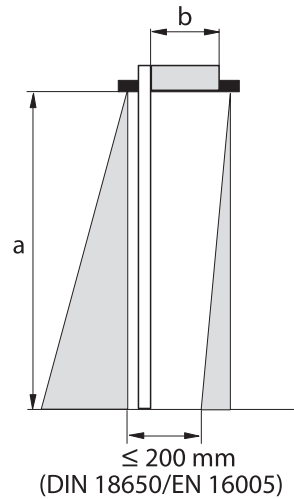
10.2 Overkammermontering

I henhold til DIN 18650/EN 16005 skal avstanden mellom de indre lysforhengene ikke være mer enn 200 mm.



Ved avvikende dimensjoner, kontakt salgssavdelingen på forhånd.

Monteringshøyde a (mm)	Maks. avsløringsdybde b (mm)
2000	395
2200	420
2500	455
3000	515
3500	580



11 Vedlikehold



- ▶ Rengjør de optiske delene minst en gang i året eller oftere.
- ▶ Ikke bruk aggressive rengjøringsmidler eller kjemikalier.



12 Feilrapportering og løsning

LCD-skjerm	Innvirkning	Forårsaket	Utbedring
E1	Den ORANSJE LED-en blinker 1 x	Sensoren rapporterer en intern feil.	▶ Bytt sensor.
E2	Den ORANSJE LED-en blinker 2 x	Strømforsyningen er for lav eller for høy.	▶ Kontroller strømforsyningen (i diagnostikkmenyen på LCD-skjermen). ▶ Sjekk ledninger.
E4	Den ORANSJE LED-en blinker 4 x	Sensoren mottar for lite AIR-energi.	▶ Reduser AIR-vinkelen. ▶ Øk AIR-immunitetsfilteret (verdier >2,8 m). ▶ 1 forheng deaktiveres.
E5	Den ORANSJE LED-en blinker 5 x	Sensoren mottar for mye AIR-energi.	▶ Øk AIR-vinkelen litt. ▶ Reduser AIR-immunitetsfilteret til 1, 2 eller 3.
		Sensoren forstyrres av eksterne elementer.	▶ Kontroller og om nødvendig eliminer forstyrrende elementer (f.eks. lamper eller jording av drivhuset).
E6	Kun GC 363+ SF: Den ORANSJE LED-en blinker 6 x	Radarutmatingen er defekt.	▶ Bytt sensor.




LCD-skjerm	Innvirkning	Forårsaket	Utbedring
E7	Kun GC 363+ SF: Den ORANSJE LED-en blinker 7 x	Den interne testen av radaren er forstyrret.	<ul style="list-style-type: none"> ▶ Start radarkalibrering. ▶ Gå gjennom størrelsen på radaråpningsfeltet og kontroller det. ▶ Hvis den ORANSJE LED-en fortsetter å blinke eller hvis et tilstrekkelig stort deteksjonsfelt ikke kan settes opp, bytt ut sensoren.
E8	Den ORANSJE LED-en blinker 8 x	AIR-energisen-deren er defekt.	<ul style="list-style-type: none"> ▶ Bytt sensor.
E9	Den ORANSJE LED-en blinker 9 x	Radarens interne referanse er feil.	<ul style="list-style-type: none"> ▶ Bytt sensor.
–	Den ORANSJE LED-en er på.	Sensoren har et minneproblem.	<ul style="list-style-type: none"> ▶ Slå strømmen av og på. ▶ Bytt sensor når ORANGE LED lyser igjen.
–	Den RØDE LED-en blinker raskt etter lære med dørbevegelse.	Sensoren ser døren under lære med dørbevegelse.	<ul style="list-style-type: none"> ▶ Fjern AIR-forhenget fra døren. ▶ Installer sensoren så nær døren som mulig. Bruk eventuelt monterings-tilbehør. ▶ Start lære med dørbevegelse. Gå ut av deteksjonsfeltet.
–	Den RØDE LED-en lyser sporadisk.	Sensoren vibrerer.	<ul style="list-style-type: none"> ▶ Kontroller at sensoren er riktig festet. ▶ Kontroller plasseringen av kabel og panser.
		Sensoren ser døren.	<ul style="list-style-type: none"> ▶ Start lære med dørbevegelse og endre AIR-vinkel.
		Sensoren forstyrres av elementer i omgivelsene.	<ul style="list-style-type: none"> ▶ Øk AIR-immunitetsfilteret til 3. ▶ Velg forhåndsinnstilling 2 og 3.

LCD-skjerm	Innvirkning	Forårsaket	Utbedring
-	Den GRØNNE LED-en vil blinke raskt når bevegelse oppdages.	Den interne testen av radaren er forstyrret av miljøpåvirkninger.	<ul style="list-style-type: none"> ▶ Start radarkalibrering (dekket lukket). ▶ Gå gjennom størelsen på radaråpningsfeltet og kontroller det.
-	Den GRØNNE LED-en lyser sporadisk.	<p>Sensoren forstyrres av regn eller fallende løv.</p> <hr/> <p>Spøkelsesåpning ved dørbevegelse.</p> <hr/> <p>Sensoren vibrerer.</p> <hr/> <p>Sensoren ser døren eller andre bevegelige gjenstander.</p>	<ul style="list-style-type: none"> ▶ Velg forhåndsinnstilling 2 og 3. ▶ Øk radarimmunitetsfilteret. ▶ Endre radarvinkel. ▶ Kontroller at sensor og dørprofil er riktig festet. ▶ Kontroller plasseringen av kabel og panser. ▶ Fjern gjenstander hvis mulig. ▶ Endre radarfeltstørrelse eller vinkel.
-	LED-en og LCD-skjermen er av.		<ul style="list-style-type: none"> ▶ Sjekk ledninger.
-	Reaksjonen til døren og lysdioden stemmer ikke overens.		<ul style="list-style-type: none"> ▶ Sjekk utmatingskonfigureringen. ▶ Sjekk ledninger.
-	LCD-skjermen eller fjernkontrollen reagerer ikke.	Sensoren er beskyttet av et passord.	<ul style="list-style-type: none"> ▶ Skriv inn tilgangskode. Glemte tilgangskoden? ▶ I løpet av 1. Minutt etter at strømmen er slått på, slå på strømmen for å låse opp sensoren.

13 Tekniske data

Strømforsyning*	12 V til 24 V, AC ± 10 %; 12V til 30 V, DC ± 10 %	
Strømforbruk	< 2,5 W	
Installeringshøyde	2 m til 3,5 m	
Temperaturområde	-25 °C til +55 °C, 0 til 95 % relativ fuktighet, ikke-kondenserende	
Verneklasse	IP54 i henhold til EN 60529	
Innhentingsmodus	Bevegelse  Min. innhentingshastighet: 5 cm/s	Tilstedeværelse  Typisk responstid: < 200 ms (maks. 500 ms)
Teknologi	Mikrobølge-doppler-radar Sendefrekvens: 24,150 GHz Sendeeffekt: < 20 dBm EIRP Overføringsseffekt-tetthet: < 5 mW/cm ²	Aktiv infrarød med bakgrunnsevaluering Flekk: 5 cm x 5 cm (type) Antall lysstråler: maks. 24 pr. forheng Antall forheng 2
Utmating (GC 363+ R)	Halvleder-releer (potensialfri, polaritetsfri) Maks. koblingsstrøm: 100 mA Maks. koblingsspenning: 42 V AC/DC	Halvleder-relé (standard) (potensialfri, polaritetsfri) Maks. koblingsstrøm: 100 mA Maks. koblingsspenning: 42 V AC/DC Holdetid: 0,3 til 1 s
Utmating (GC 363+ SF)	Halvleder-releer (potensialfri, polaritetsfri) Maks. koblingsstrøm: 100 mA Maks. koblingsspenning: 42 V AC/DC	Halvleder-relé (standard) (potensialfri, polaritetsfri) Maks. koblingsstrøm: 100 mA Maks. koblingsspenning: 42 V AC/DC Holdetid: 0,3 til 1 s
	Frekvensutmating Pulserende signal (f = 100 Hz ± 10 %)	
	Strømkildeutmating: Galvanisk isolert strømkilde Frihjulsspenning: 6,5 V Utmatingsspenning ved 10 mA: 3 V min Typisk belastning: opptil tre optokoblere i serie Bevegelsesopptak Strømkilden er inaktiv Åpen krets-spenning: < 500 mV	

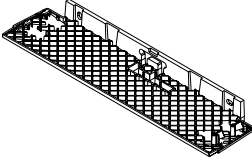
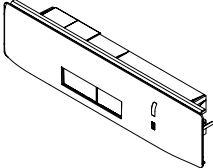
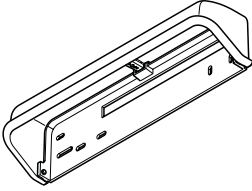
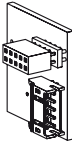
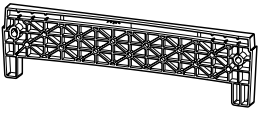

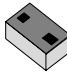
* Enheten må få strøm fra en SELV-begrenset strømkilde for å sikre dobbel isolasjon mellom primærspenningene og enhetens forsyning. Forsyningsstrømmen bør begrenses til maksimalt 3A.

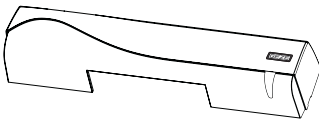
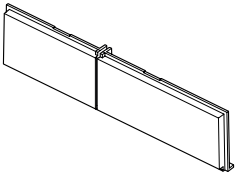
Testingang	Bevegelse	Tilstedeværelse
		
Innblanding	< 70 dB	
TÜV typetestet	 EC-typeprøvingssertifikat nummer 44 205 13089625	



Dette produktet må avhendes separat fra vanlig husholdningsavfall.

14 Tilbehør / reservedeler

		Materialnr.
Takmonteringsvinkel		151256
Takmonteringssett		151253 (svart) 151254 (hvit)
Værdeksel		158250
GC 363 grensesnitt		151361 (kun for GC 363 SF og GC 363 + SF)
Bueadapter		151255
Fjernkontroll		100061
Spotfinder		112321

		Materialnr.
GC 363+ reservehette		203862 (svart) 203863 (jfr. RAL)
AIRsensorvindu		203867
Reservekabel 2,5 m		203868

Germany

GEZE GmbH
Niederlassung Süd-West
Tel. +49 (0) 7152 203 594
E-Mail: leonberg.de@geze.com

GEZE GmbH
Niederlassung Süd-Ost
Tel. +49 (0) 7152 203 6440
E-Mail: muenchen.de@geze.com

GEZE GmbH
Niederlassung Ost
Tel. +49 (0) 7152 203 6840
E-Mail: berlin.de@geze.com

GEZE GmbH
Niederlassung Mitte/Luxemburg
Tel. +49 (0) 7152 203 6888
E-Mail: frankfurt.de@geze.com

GEZE GmbH
Niederlassung West
Tel. +49 (0) 7152 203 6770
E-Mail: duesseldorf.de@geze.com

GEZE GmbH
Niederlassung Nord
Tel. +49 (0) 7152 203 6600
E-Mail: hamburg.de@geze.com

GEZE Service GmbH
Tel. +49 (0) 1802 923392
E-Mail: service-info.de@geze.com

Austria

GEZE Austria
E-Mail: austria.at@geze.com
www.geze.at

Baltic States –
Lithuania / Latvia / Estonia
E-Mail: baltic-states@geze.com

Benelux
GEZE Benelux B.V.
E-Mail: benelux.nl@geze.com
www.geze.be
www.geze.nl

Bulgaria
GEZE Bulgaria - Trade
E-Mail: office-bulgaria@geze.com
www.geze.bg

GEZE GmbH
Reinhold-Vöster-Straße 21–29
71229 Leonberg
Germany

China

GEZE Industries (Tianjin) Co., Ltd.
E-Mail: chinasales@geze.com.cn
www.geze.com.cn

GEZE Industries (Tianjin) Co., Ltd.
Branch Office Shanghai
E-Mail: chinasales@geze.com.cn
www.geze.com.cn

GEZE Industries (Tianjin) Co., Ltd.
Branch Office Guangzhou
E-Mail: chinasales@geze.com.cn
www.geze.com.cn

GEZE Industries (Tianjin) Co., Ltd.
Branch Office Beijing
E-Mail: chinasales@geze.com.cn
www.geze.com.cn

France

GEZE France S.A.R.L.
E-Mail: france.fr@geze.com
www.geze.fr

Hungary

GEZE Hungary Kft.
E-Mail: office-hungary@geze.com
www.geze.hu

Iberia

GEZE Iberia S.R.L.
E-Mail: info.es@geze.com
www.geze.es

India

GEZE India Private Ltd.
E-Mail: office-india@geze.com
www.geze.in

Italy

GEZE Italia S.r.l. Unipersonale
E-Mail: italia.it@geze.com
www.geze.it

GEZE Engineering Roma S.r.l.
E-Mail: italia.it@geze.com
www.geze.it

Korea

GEZE Korea Ltd.
E-Mail: info.kr@geze.com
www.geze.com

Poland

GEZE Polska Sp.z o.o.
E-Mail: geze.pl@geze.com
www.geze.pl

Romania

GEZE Romania S.R.L.
E-Mail: office-romania@geze.com
www.geze.ro

Russia

OOO GEZE RUS
E-Mail: office-russia@geze.com
www.geze.ru

Scandinavia – Sweden

GEZE Scandinavia AB
E-Mail: sverige.se@geze.com
www.geze.se

Scandinavia – Norway

GEZE Scandinavia AB avd. Norge
E-Mail: norge.se@geze.com
www.geze.no

Scandinavia – Denmark

GEZE Danmark
E-Mail: danmark.se@geze.com
www.geze.dk

Singapore

GEZE (Asia Pacific) Pte, Ltd.
E-Mail: gezesea@geze.com.sg
www.geze.com

South Africa

GEZE South Africa (Pty) Ltd.
E-Mail: info@gezesa.co.za
www.geze.co.za

Switzerland

GEZE Schweiz AG
E-Mail: schweiz.ch@geze.com
www.geze.ch

Turkey

GEZE Kapı ve Pencere Sistemleri
E-Mail: office-turkey@geze.com
www.geze.com

Ukraine

LLC GEZE Ukraine
E-Mail: office-ukraine@geze.com
www.geze.ua

United Arab Emirates/GCC

GEZE Middle East
E-Mail: gezeme@geze.com
www.geze.ae

United Kingdom

GEZE UK Ltd.
E-Mail: info.uk@geze.com
www.geze.com



Tel.: 0049 7152 203 0
Fax: 0049 7152 203 310
www.geze.com