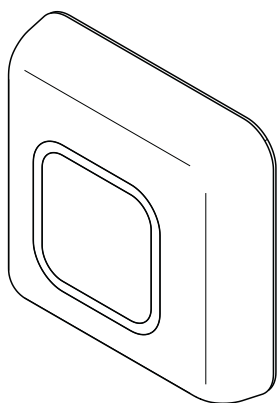


GC 307+

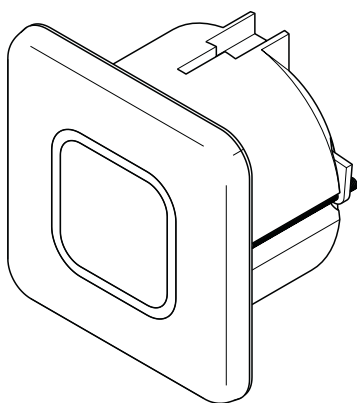


199069-01

GEZE



195727 (Hand-Icon)
195751 (WC-Icon)



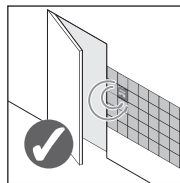
193226 (Hand-Icon)
195750 (WC-Icon)

Oversettelse av original bruksanvisning for enhetsversjon 0200

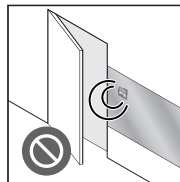
Tiltenkt bruk

GC 307+ bevegelsesdetektor kan kun brukes til Styling av automatisk skyve- Halvrund skyve-, folde-, slag- eller karuselldører med GEZE-drivenhet.

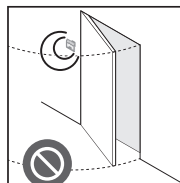
i



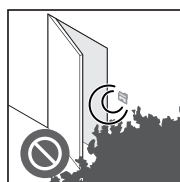
GC 307+ kan monteres bak fliser, tre, gips, plast og glass.



Ikke installer GC 307+ bak metalliske overflater.



Ikke installer GC 307+ i svingområdet til dørene.



Unngå å flytte objekter i nærheten av GC 307+.

i

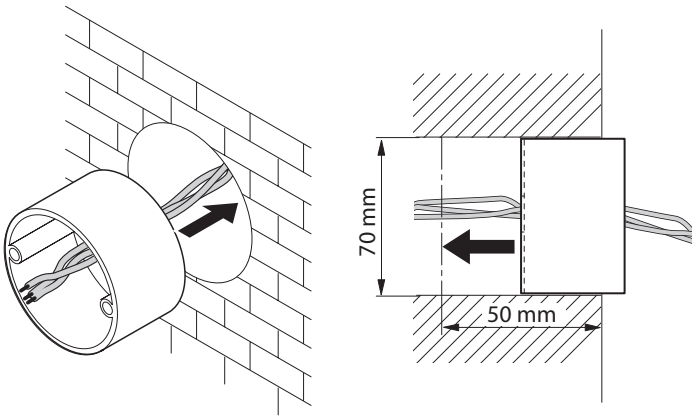


Teknologi	Radar-bevegelsessensor
Frekvens	24.150 GHz
Signalstyrke	< 5 mW/cm ²
Stråleeffekt	<20dBm EIRP
Deteksjonsområde (hånd)	±10 ... 60 cm (bevegelse mot sensor, vinkel 90°), justerbar*
Deteksjonstype	Bevegelse (ufølsom for retning)
Hastigheten til objektet for deteksjon	Min. 5 Hz eller ±3 cm/s, maks 200 Hz eller ±1,2 m/s
Spenningsforsyning **	12-24V AC ±10 % 12-24V DC +30 %/-10 %
Nettfrekvens	50 ... 60 Hz
Strømforbruk	<1,5W
Utgang	Omkoblingsrelé (potensialfri kontakt)
▫ Maks. kontaktspenning	42V AC/DC
▫ Maks. koblingsstrøm	100 mA
Holdetid	0,5 s (i PULS-modus)
Temperaturområde	-20 °C ... +55 °C
Verneklasse	IP 65 (når fremside og tetning er montert på en jevn overflate)
Materiale	PC
Farge	Hvit
Anbefalt kabel	Litz-ledning opp til 16 AWG - 1,5 mm ²

* Det er mulig å stille inn deteksjonsområdet < 10 cm, men sensorens deteksjonsevne kan ikke lenger garanteres.

** Enheten må drives av en godkjent klasse II SELV-begrenset strømkilde. Dette kravet er behovet for dobbel isolasjon mellom primærspenninger og enhetsforsyningen. Tilførselsstrømmen bør begrenses til 1,5 A.

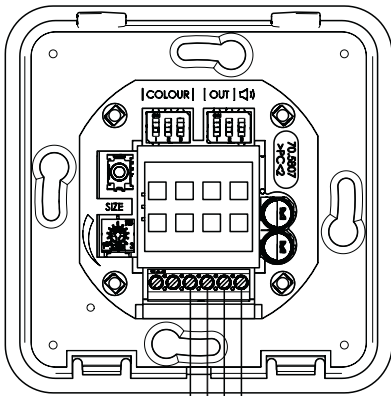
1



2



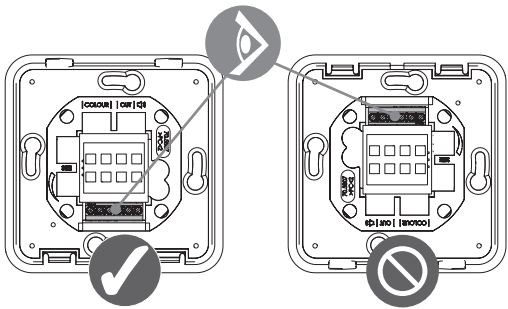
Følg instruksjonene for drivenheten.



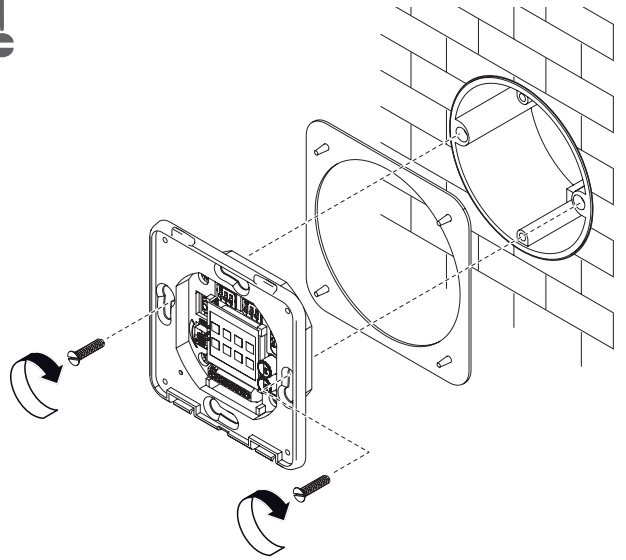
Sett kontaktypen for KI eller KA til "åpen kontaktor".

1	GND
4	24V
23	KA

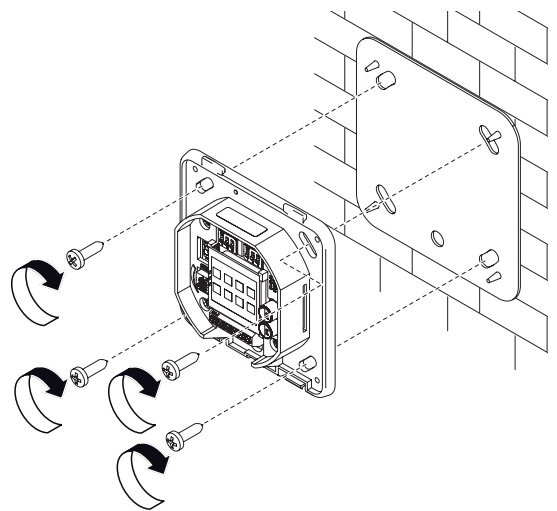
i



3a



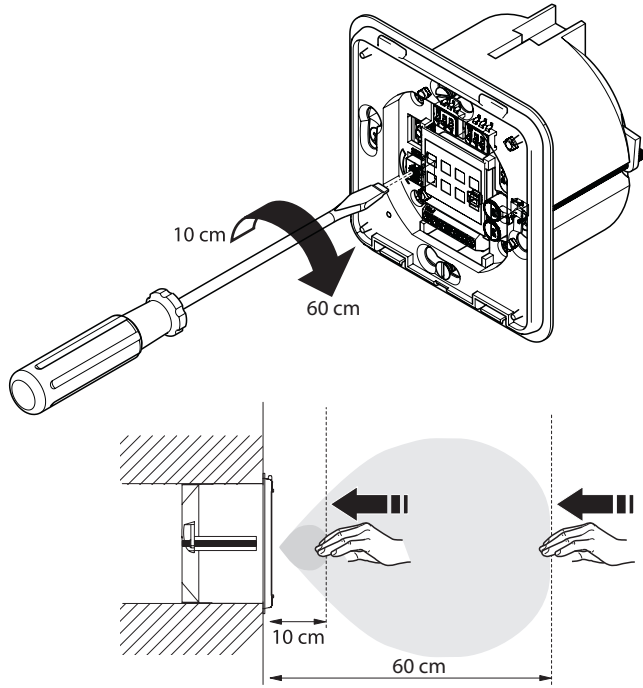
3b



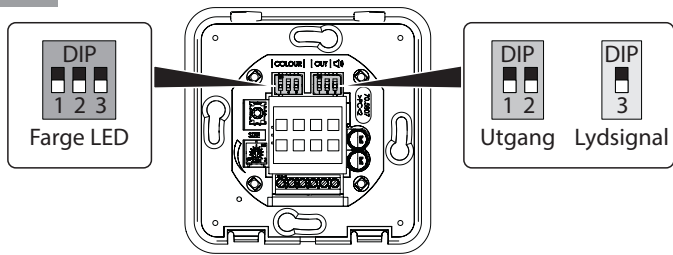
4

Rekkevidde

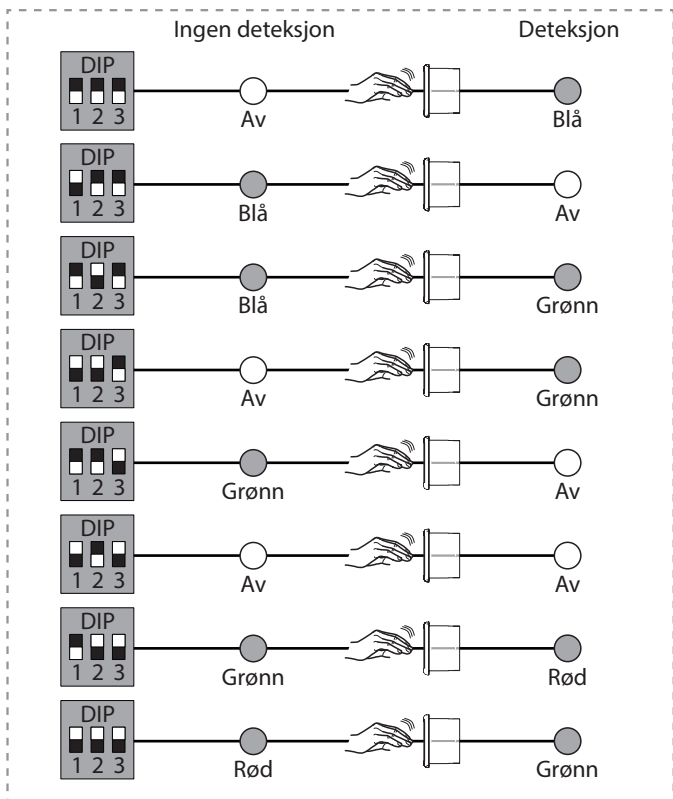
- Juster etter behov.
- Avhengig av bevegelsesretningen, størrelsen og materialet/typen på objektet som skal detekteres.



5



Farge LED

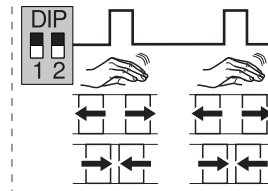


6

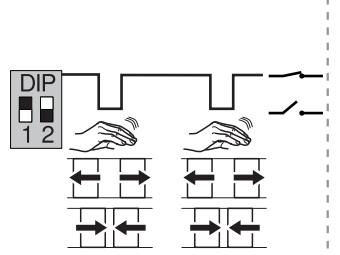
Utgangsmodus

Pulsmodus (NO)

Anbefalt for automatiske dørapplikasjoner

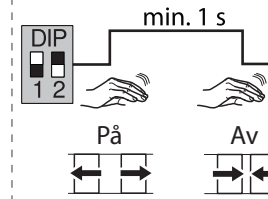


Pulsmodus (NC)

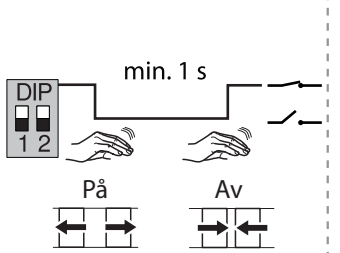


Vekslingsmodus (NO)

Anbefalt for Bruksområder med vekslings

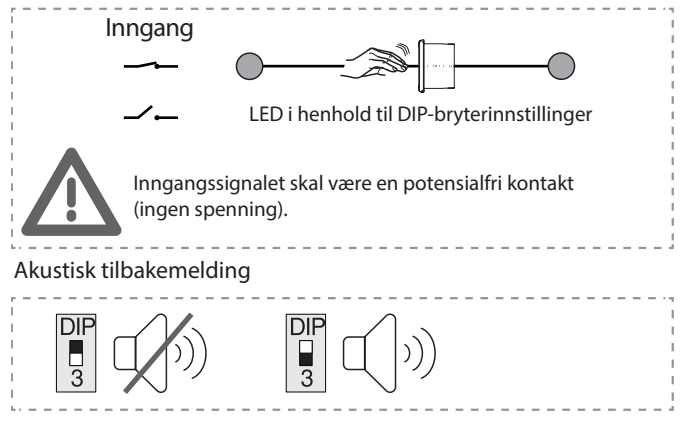


Vekslingsmodus (NC)

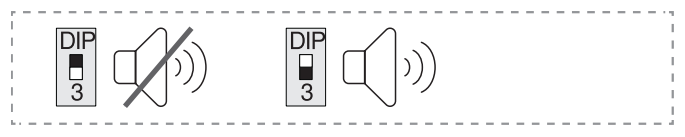


Inngang INPUT

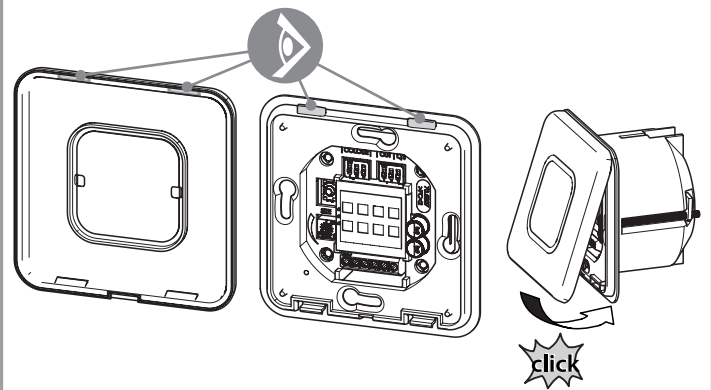
Styres via ekstern kontakt. Når kontakten er lukket, endres koblingsatferden (se også avsnittet "Dørstyring") og LED-indikatoren lyser rødt.



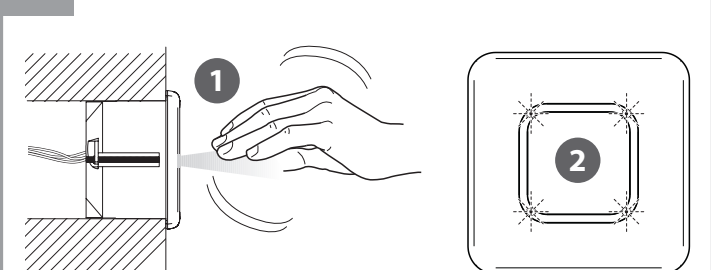
Akustisk tilbakemelding



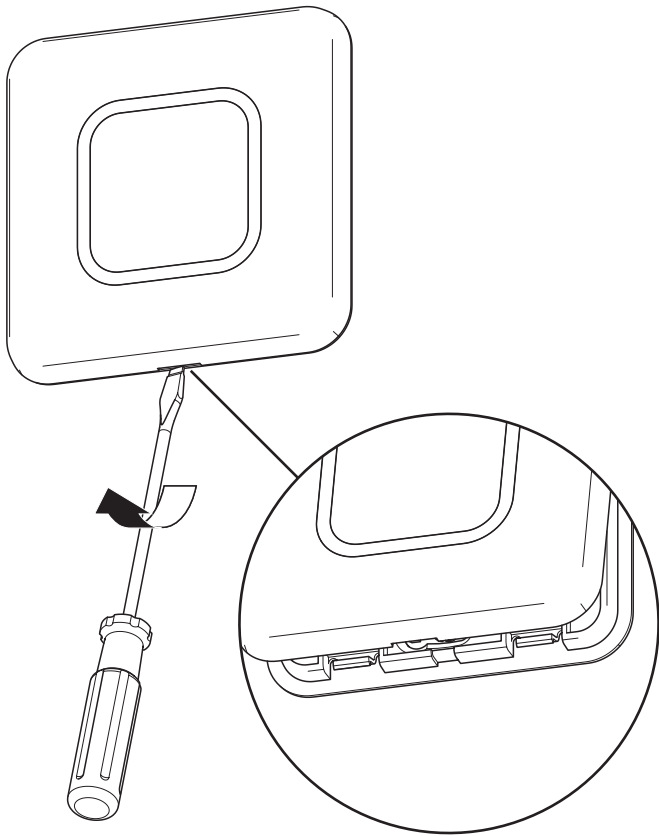
7



8



Åpne GC 307+



Juster med fjernkontrollen

Betjening



Etter opplåsing blinker rød LED og sensoren er tilgjengelig.

Hvis den røde LED-en blinker raskt etter opplåsing: ▶ På slutten av innstillingene låser du sensoren.
▶ Skriv inn tilgangskode.
Hvis tilgangskoden ikke er kjent:
▶ Slå av strømforsyningen og slå den på igjen.
Når den er slått på, kan sensoren låses opp innen 1 minutt uten å taste inn tilgangskoden.

Lagre tilgangskoden

Tilgangskoden (1 til 4 sifre) anbefales for sensorer som er nær hverandre.



Slett tilgangskode



▶ Angi tilgangskode

Still inn en eller flere parametere



▶ Velg en parameter

Tilbakestill til fabrikkinnstillinger

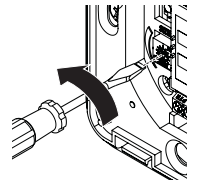
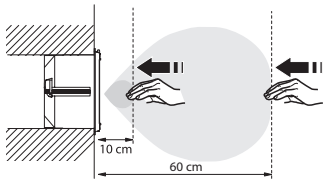


Full tilbakestilling

Rekkevidde

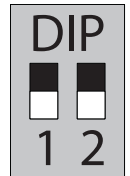
Rekkevidde

For å endre disse innstillingene via fjernkontrollen, må rekkevidden settes til minimum.



Utgang

Utgangskonfigurering



Holdetid

Hvis "Utgangskonfigureringen" er satt til pulser (0, 2 eller 4), kan åpen-holdetiden stilles inn her.



For å endre disse innstillingene via fjernkontroll må DIP-bryteren "Utgang" være AV.

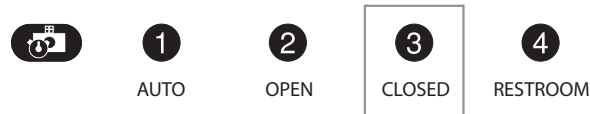
Automatisk tilbakestilling

Hvis "utgangskonfigureringen" er satt til veksling (1, 3 eller 5), kan du bestemme når systemet automatisk skal låses opp her.



5 sekunder før timeren utløper, blinker LED-en og et signal høres.

Dørkontroll

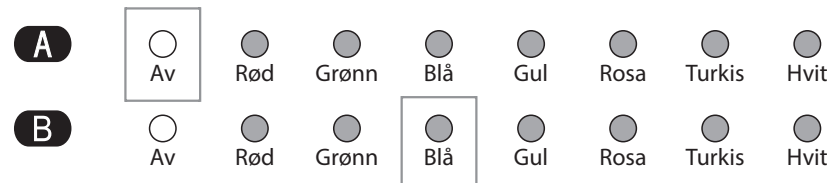
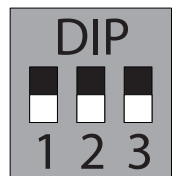
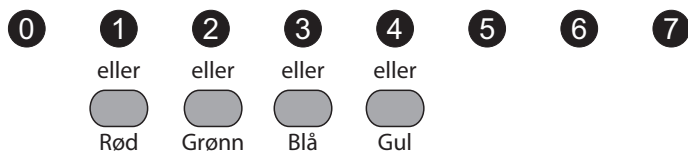
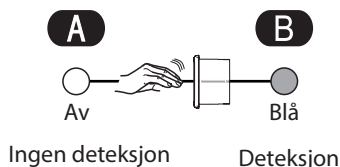


- 1** AUTO: Når kontakten på inngang INPUT er lukket, kobles utgang OUT til med én håndbevegelse foran sensoren.
- 2** OPEN: Når kontakten på inngang INPUT er lukket, kobles utgang OUT til permanent.
- 3** CLOSED: Hvis kontakten på inngang INPUT er lukket, veksler ikke utgang OUT.
- 4** RESTROOM: Når kontakten på inngang INPUT er lukket, veksler utgang OUT med én Håndbevegelse foran sensoren optimalisert for en WC-kobling.

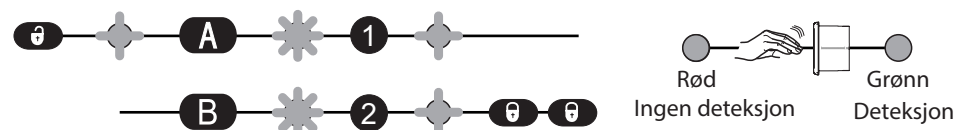
LED


Farge LED

For å endre disse innstillingene eksternt, må DIP-bryterne stilles inn "Farge-LED" er satt til AV.



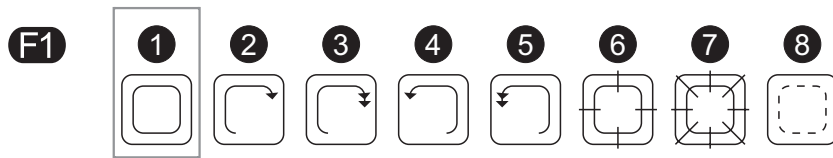
Eksempel:



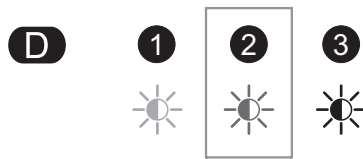
 = Fabrikkinnstilling

LED

Animasjon

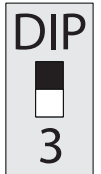
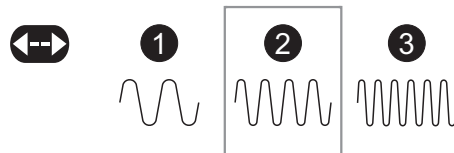


Lysstyrke



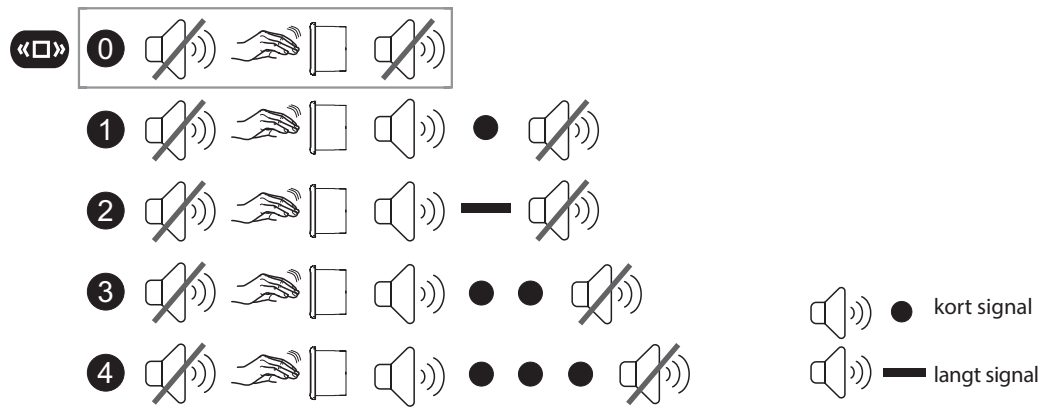
Lydsignal

Volum



Lydsignal

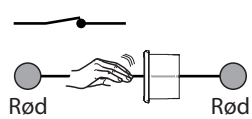
For å endre disse innstillingene via fjernkontrollen, må DIP-bryteren "Lydsignal" være satt til AV.



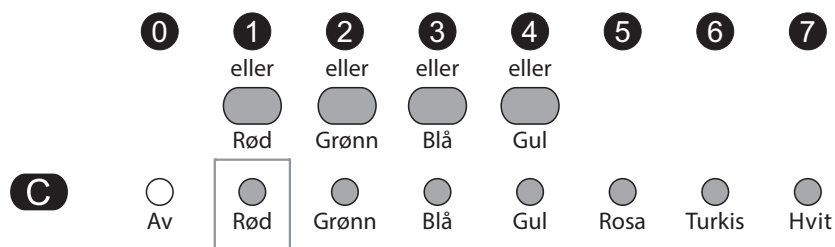
Eksternt styresignal (f.eks. WC-styrefunksjon)

Visuell og akustisk tilbakemelding med eksternt kontroll:

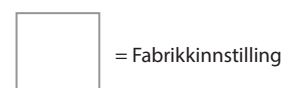
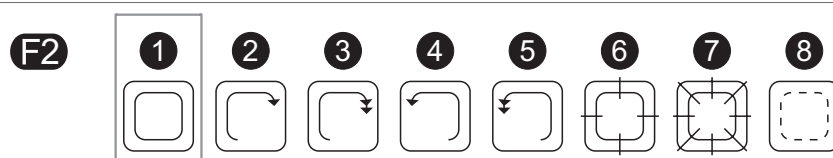
Farge LED



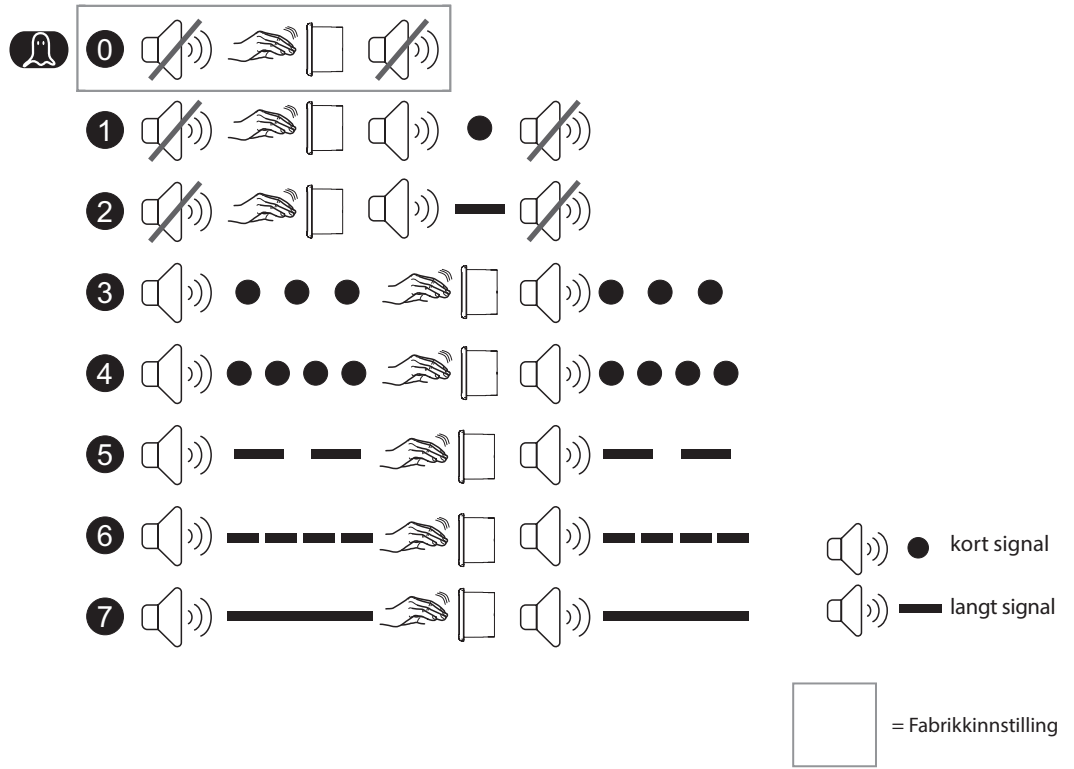
Farge i henhold til
DIP-bryter "LED-farge"



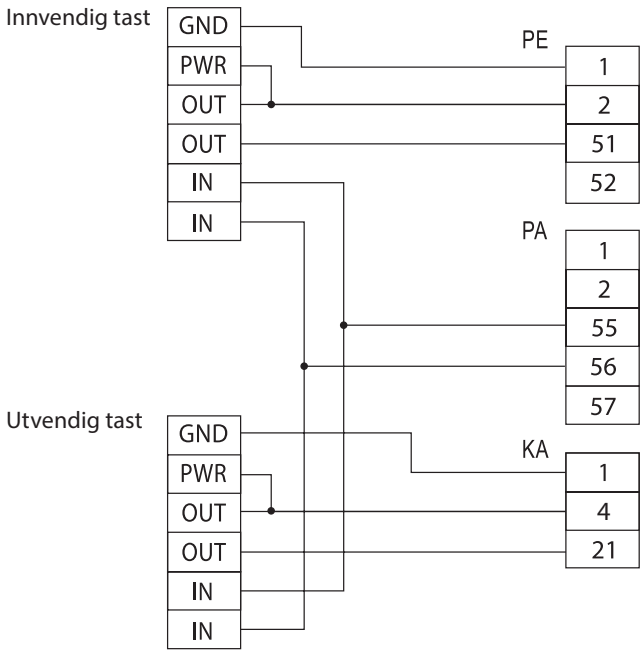
Animasjon



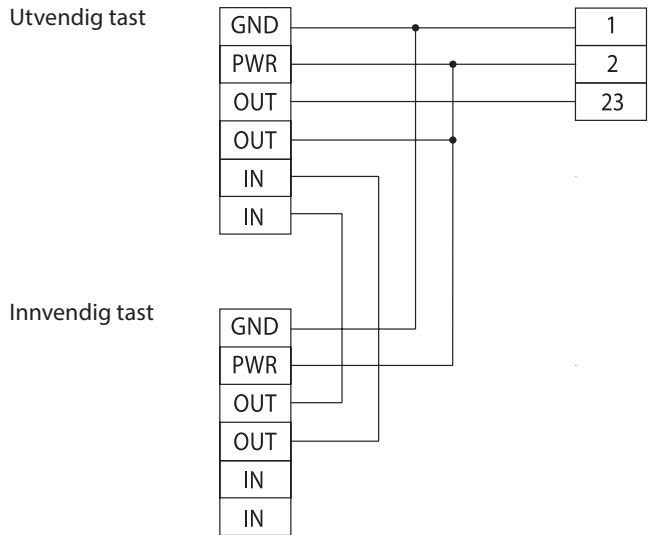
Lydsignal



WC-styring med KB-nødåpning



WC-styring med justerbar opplåsingstid



- Sett "PE1" eller "PE2" til WC-styring.
- "PA1" eller "PA2", still funksjonen til lukketid. "PA1" eller "PA2", sett funksjonen til WC-styringsalarm
- Still inn "Hold åpen-tider, 1-fløyet åpning" til ønsket tid (0-60 s).
- GC 307+ innvendig og utvendig*: Dørkontroll på 1 (auto)

- GC 307+ innendørs*: Utgangsmodus til 1 (Veksling NO)
- GC 307+ utendørs*: Dørkontroll på 4 (Restroom)



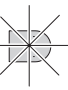




En merknad:
Døren kan når som helst låses opp via KB.

Etter 30 minutter vises et eksternt varsel signal (akustisk eller optisk).

*Kun mulig via fjernkontrollen (100061).

En merknad:
Etter at den innstilte tiden for verdien er utløpt vil "Automatisk tilbakestilling" låse opp døren automatisk.*

Feilsøking

Feil	LED	Mulige årsaker	Fjerning
Døren åpnes ikke.		Defekt eller ingen spenningsforsyning.	▶ Kontroller strømforsyningen.
		Rekkevidden er for liten.	▶ Still inn rekkevidde. ▶ Fjern metallobjekter foran sensoren.
			Feilkobling. ▶ Kontroller ledninger og relétilkobling.
Døren forblir åpen.		Miljøet påvirker funksjonaliteten til sensoren.	▶ Fjern bevegelige objekter i nærheten av sensoren.
			Feilkobling. ▶ Kontroller ledninger og relétilkobling.
Døren forblir åpen etter deteksjon/aktivering.		Feil utgangsmodus.	▶ Skift fra utgangsmodus til pulsmodus.
			Feilkobling. ▶ Kontroller ledninger og relétilkobling.



LED lyser



Led lyser ikke



Kun for EU-land I henhold til det europeiske direktivet 2012/19/EU om avfall fra elektrisk og elektronisk utstyr (WEEE)