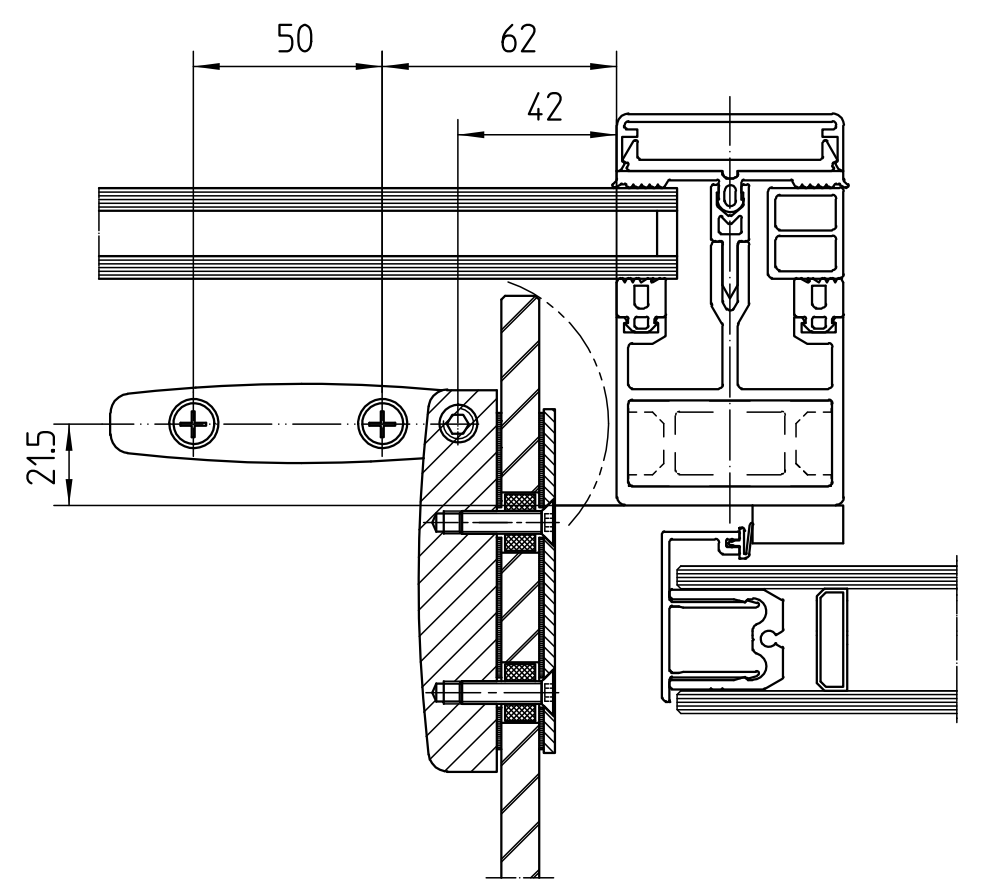
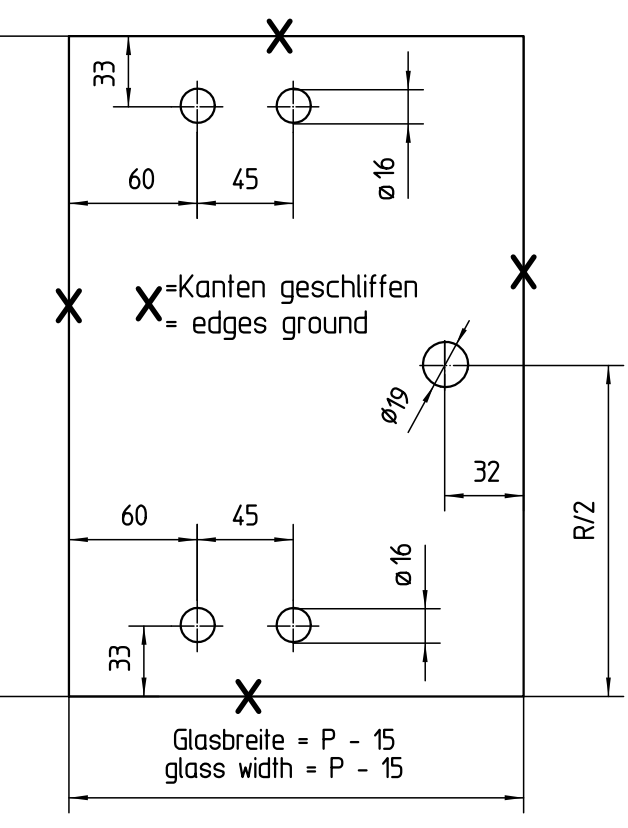
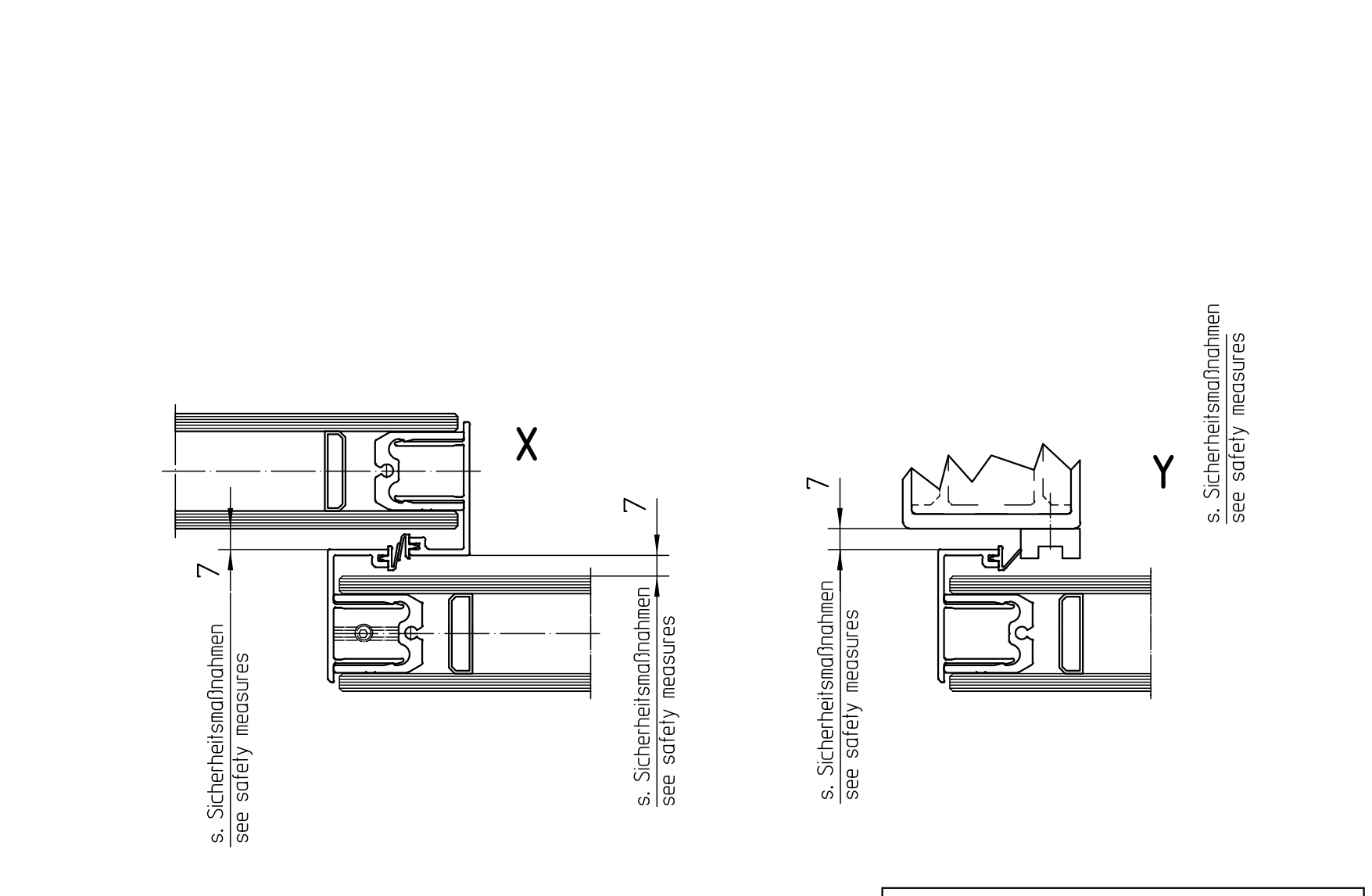


Glasmaße Sicherungsfügel
glass dimensions safety leaf

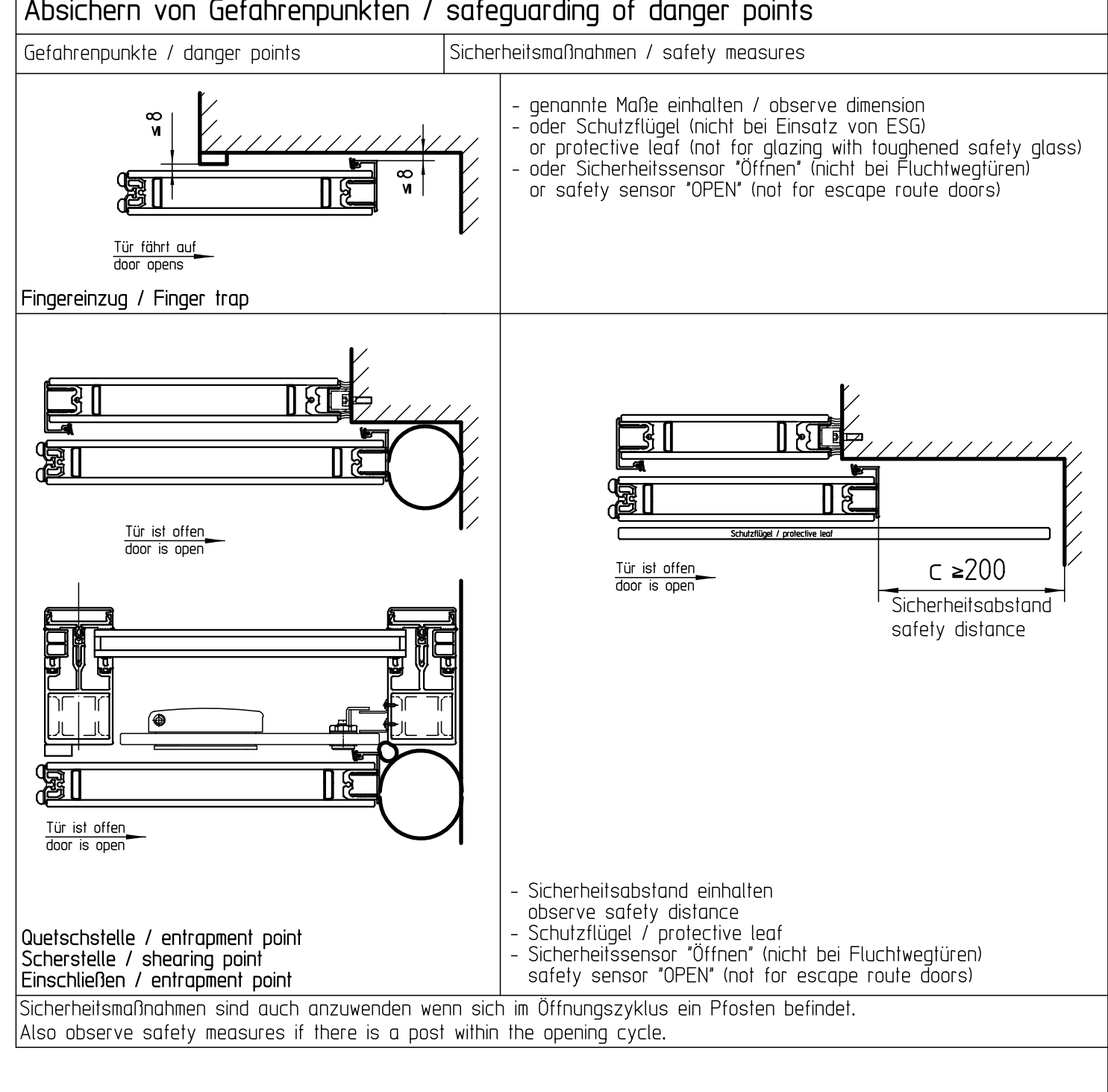
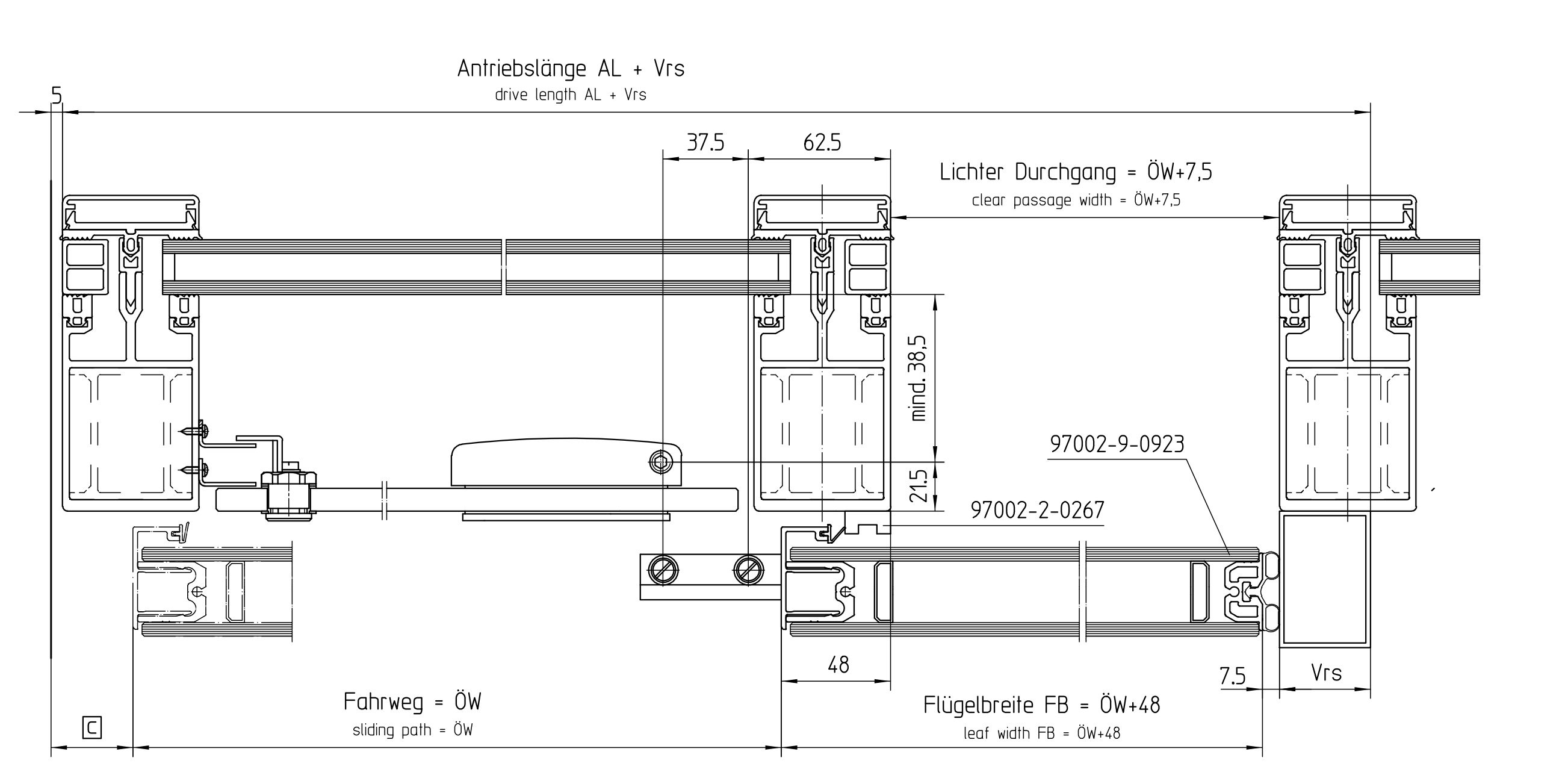
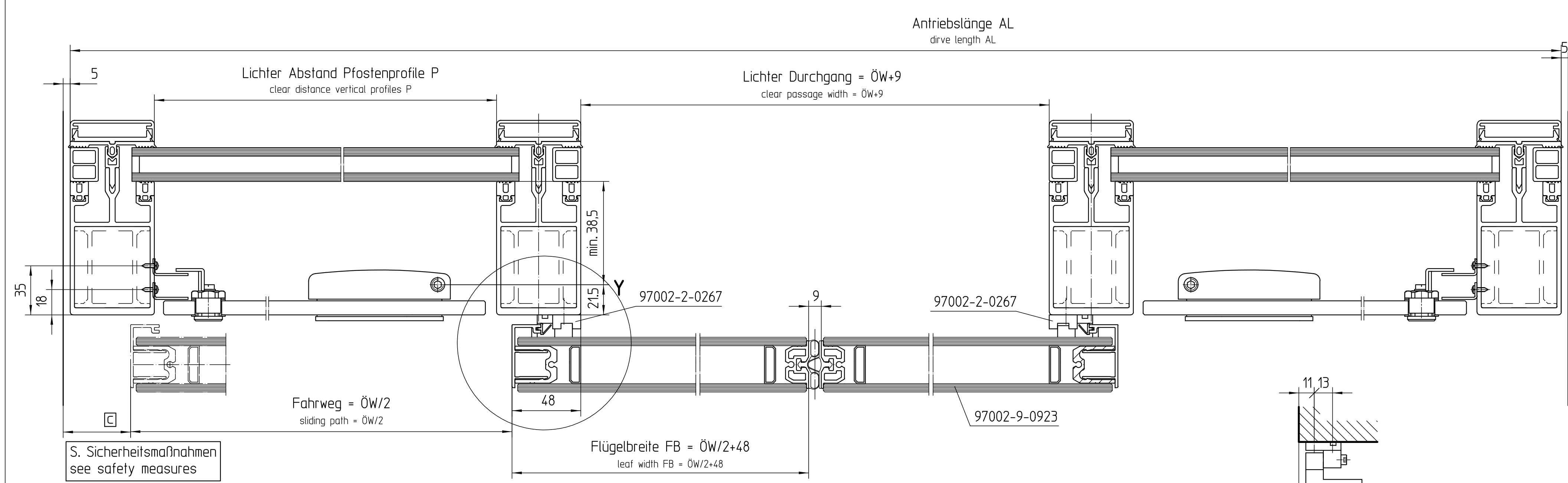
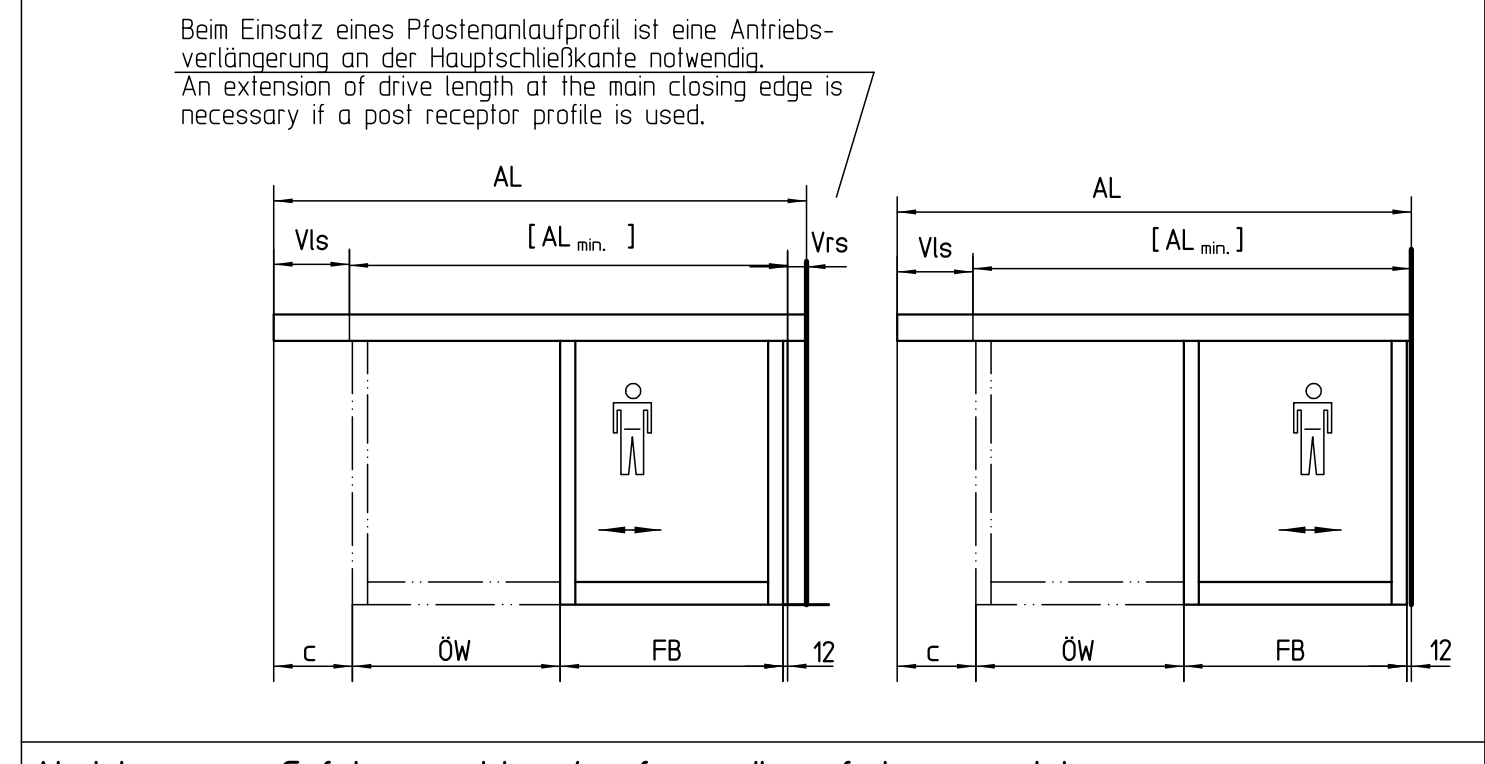
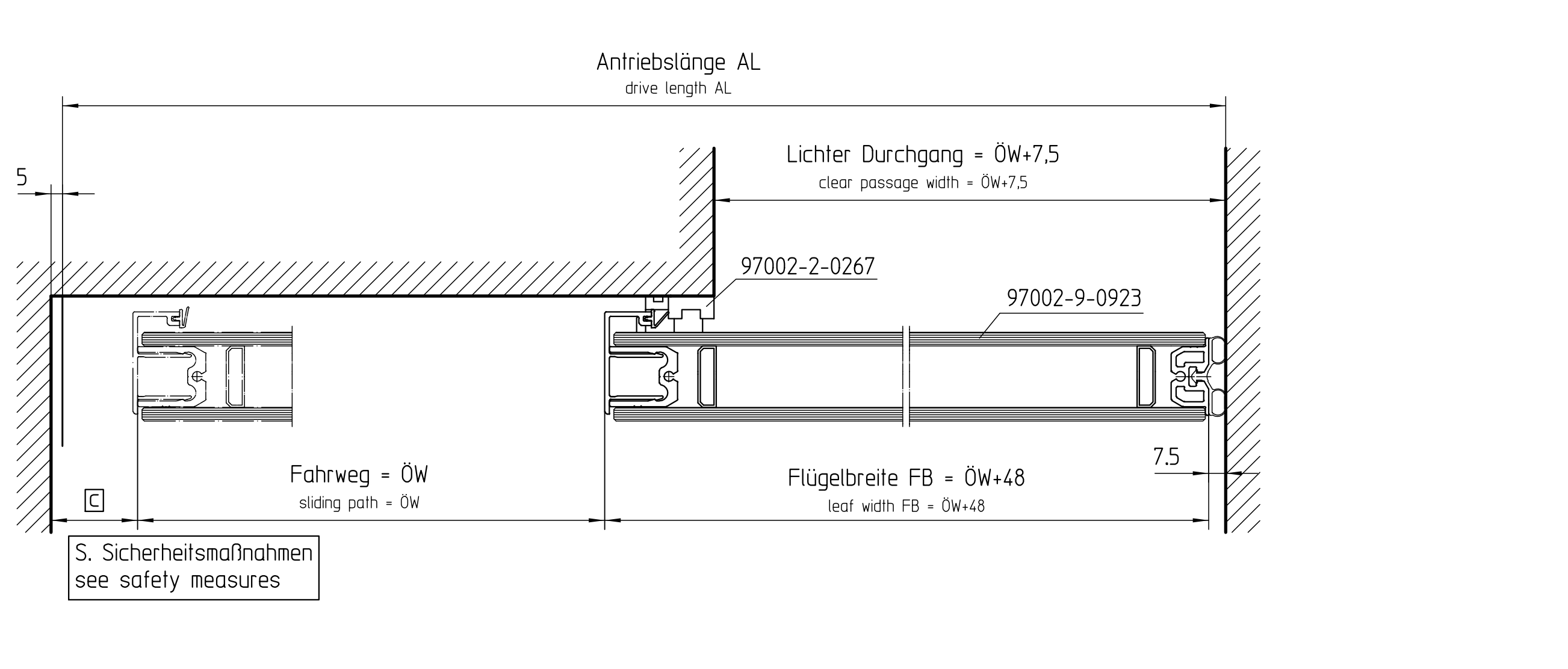
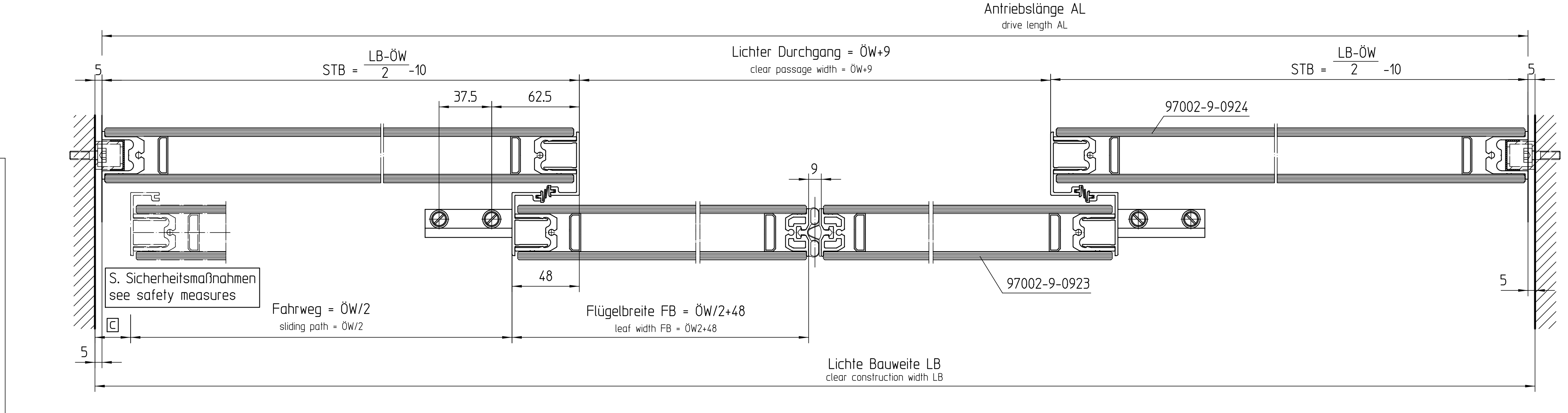
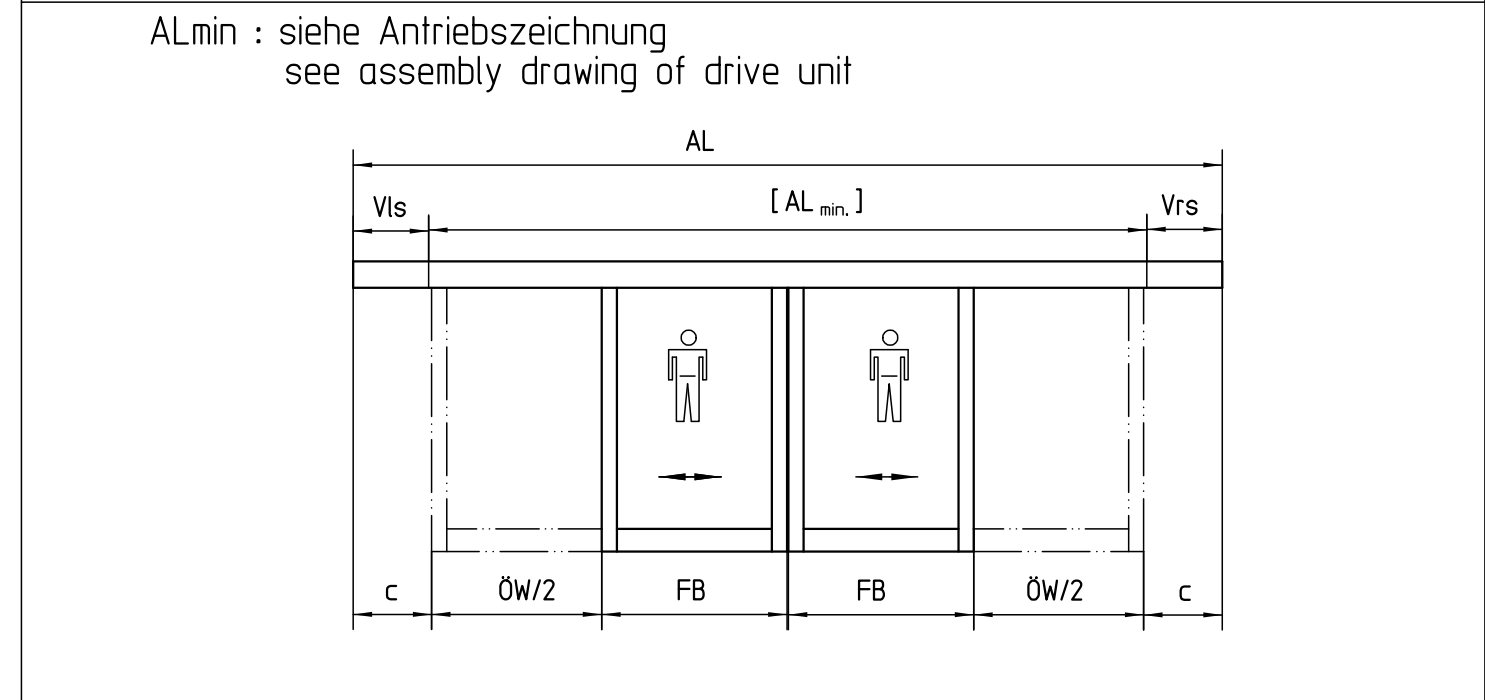
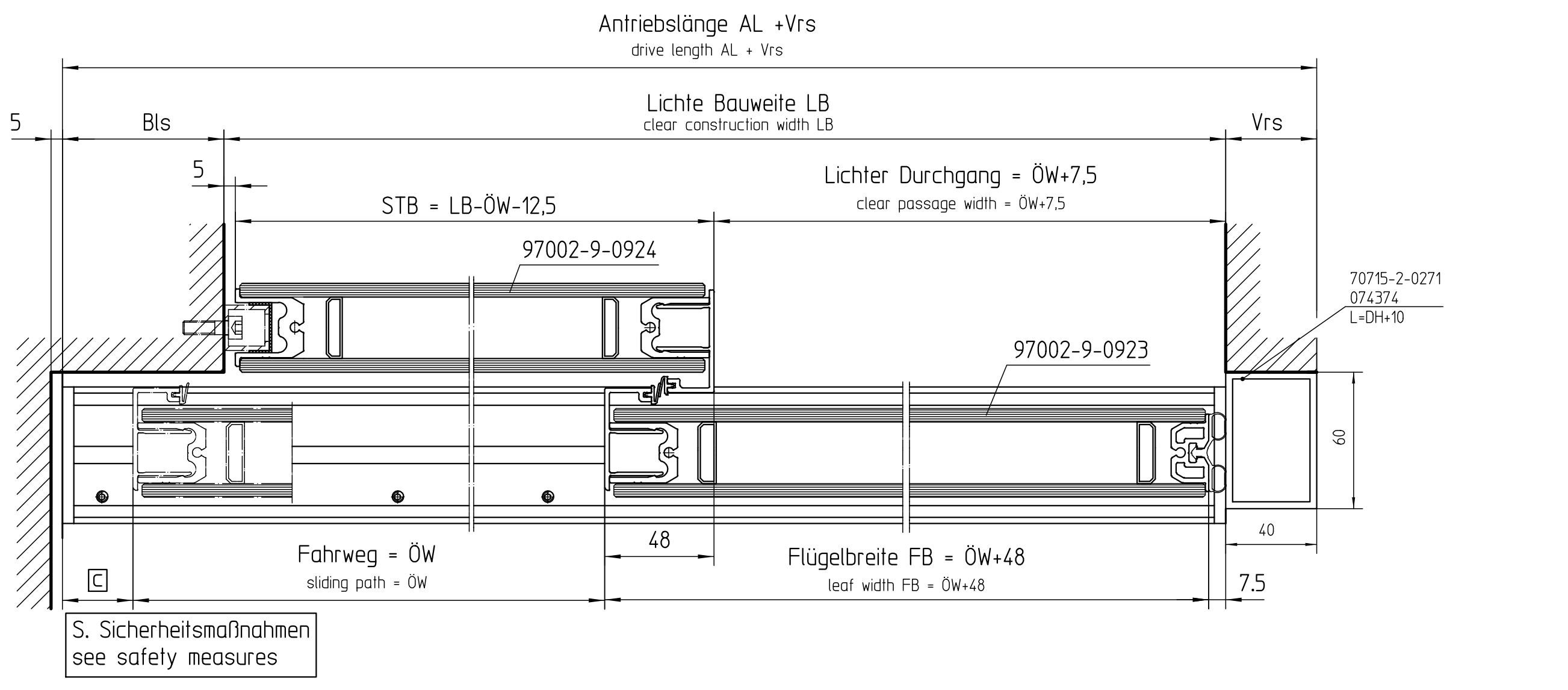
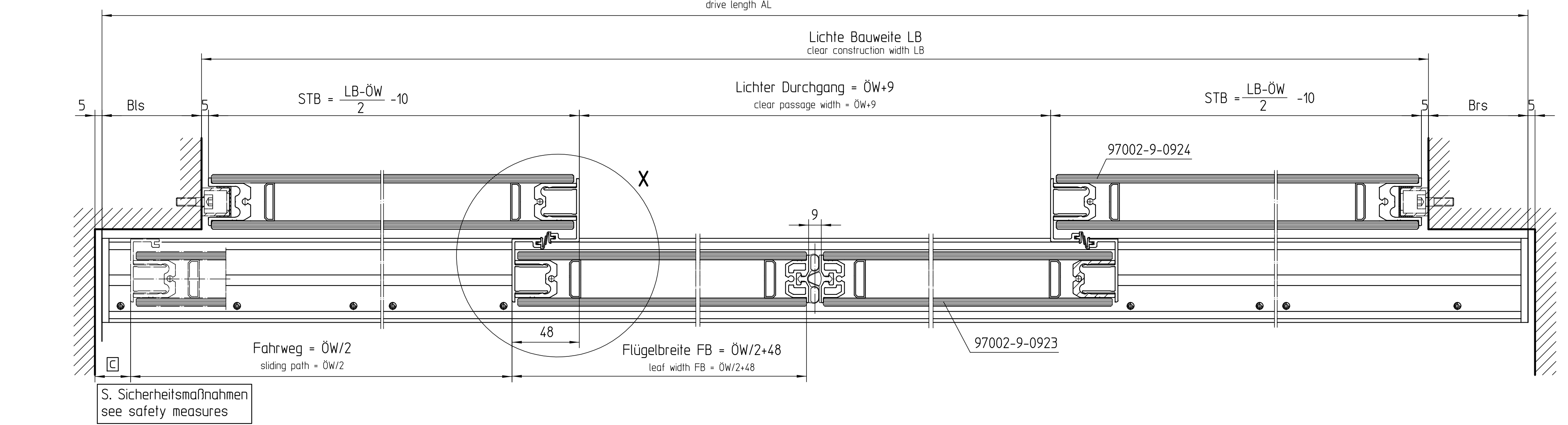
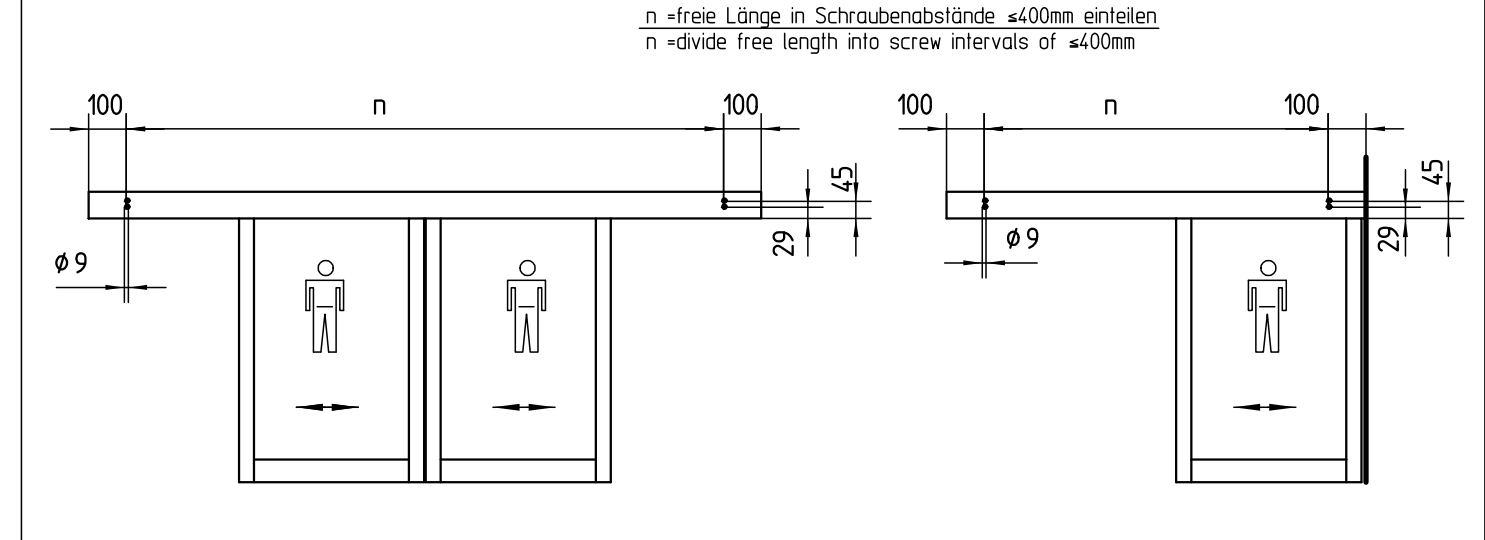
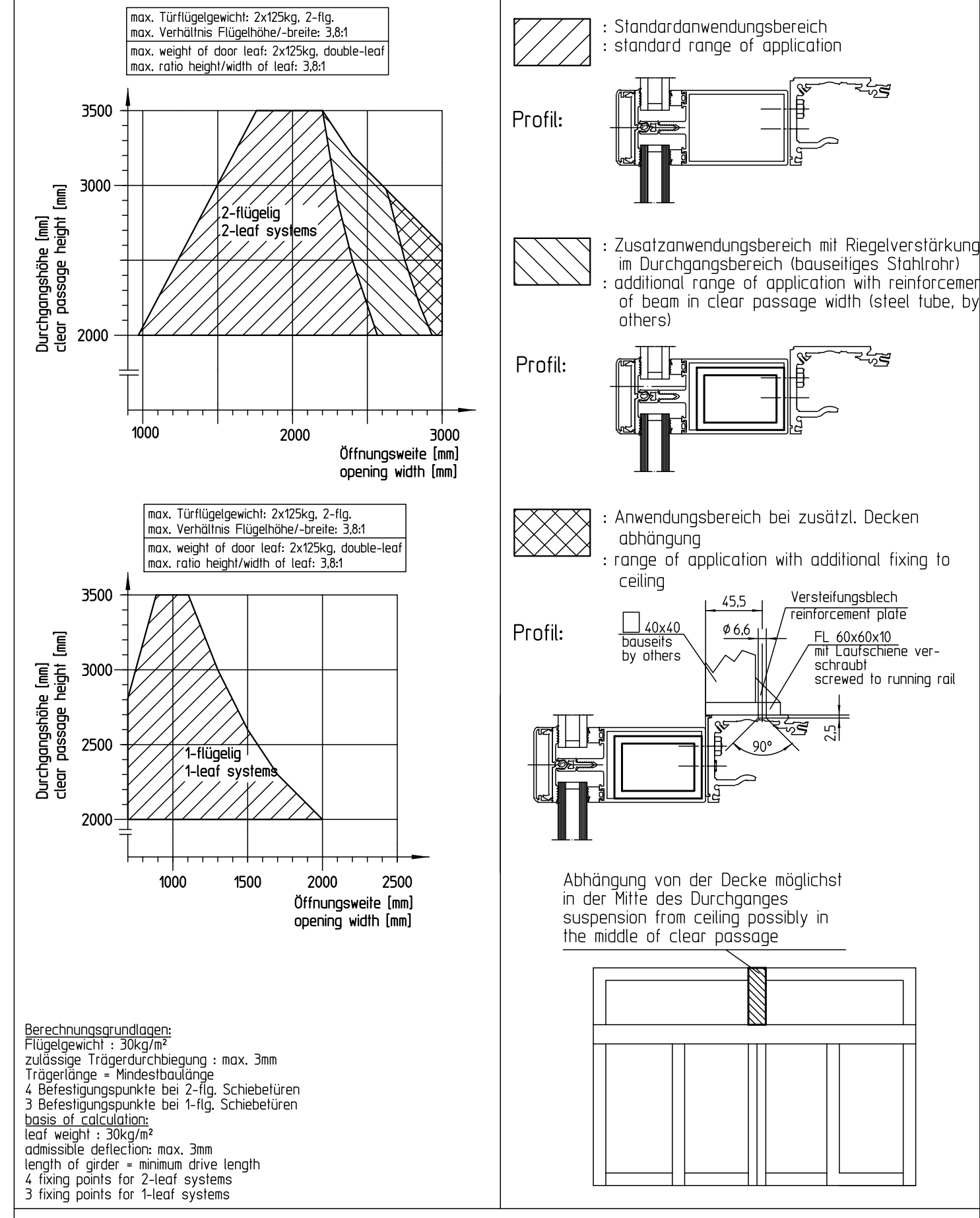


Normen und gesetzliche Vorschriften:
- Gemäß der EU-Maschinenrichtlinie 2006/42/EG muß eine Sicherheitsanalyse (Gefahrenanalyse) für die Türanlage durchgeführt werden. Nähere Informationen dazu auf www.geze.de
- Montage- und Serviceanleitungen sowie die übrigen Produktdokumente SL NT, SL NT-FR sind zu beachten.
Für die Bundesrepublik Deutschland gilt zusätzlich:
- ASR A12, Richtlinien für kratzempfindliche Fenster, Türen und Tore
- Für SL NT-FR: A15/ASR, Richtlinie für außen, Schiebetüren in Rettungswegen
- gesetzliche Bestimmungen und weiterführende Normen
Für andere Länder sind die jeweils geltenden Vorschriften einzuhalten.
Anwendungsrichtlinien:
- Bei der Selbstbedienung sind die statischen und dynamischen Kräfte der Schiebeliste zu berücksichtigen.
- Die Anwendungsvorschriften der Profilverleiher sind einzuhalten.
- Die Fassadenprofile sind ggf. durch bauseitige Stahlanker zu verstärken.
- Dargestellte Verglasung von Flügel und Seitenteilen ist einzuhalten, andernfalls können Quetsch-, Sicher- und Einzugsstellen entstehen, siehe hierzu auch Sicherheitsanalyse (Gefahrenanalyse)
Standards and legal regulations:
- In accordance to EU Machine Directive 2006/42/EC, a safety analysis (danger analysis) must be accomplished. For further informations see www.geze.de
- The fitting and service instructions as well as the other product documents SL NT, SL NT-FR must be observed.
For the Federal Republic of Germany, in particular:
- ASR A12 "Guidelines for power-operated windows, doors and gates"
- For SL NT-FR: A15/ASR "Directive for automatic windows, doors and gates"
- further legal regulations and standards
Guidelines for applications:
- During construction and operation, observe the static and dynamic forces of the sliding door system.
- All application instruction of the system profile manufacturer must be followed.
- Reinforce the facade profiles with steel profiles if needed by others!
- Observe the shown glazing of leaves and side panels, otherwise a finger trap or a shearing point could occur, see also the safety analysis



Abkürzungen / abbreviations

AL	Antriebslänge / drive length
FB	Flügelbreite / leaf width
FH	Flügelhöhe / leaf height
DH	Durchgangshöhe / clear passage height
ÖW	Öffnungsweite / opening width
LB	Lichte Bauweite / clear passage width



Alle Zeichnungen sind Eigentum der Geze Group. Die Rechte an den Zeichnungen liegen bei der Geze Group. Die Rechte an den Zeichnungen liegen bei der Geze Group. Die Rechte an den Zeichnungen liegen bei der Geze Group.

01	02	03	04	05	06	07	08	09	10	11	12	13	14	15	16	17	18	19	20	21	22	23	24	25	26	27	28	29	30	31	32	33	34	35	36	37	38	39	40	41	42	43	44	45	46	47	48	49	50	51	52	53	54	55	56	57	58	59	60	61	62	63	64	65	66	67	68	69	70	71	72	73	74	75	76	77	78	79	80	81	82	83	84	85	86	87	88	89	90	91	92	93	94	95	96	97	98	99	100
01	02	03	04	05	06	07	08	09	10	11	12	13	14	15	16	17	18	19	20	21	22	23	24	25	26	27	28	29	30	31	32	33	34	35	36	37	38	39	40	41	42	43	44	45	46	47	48	49	50	51	52	53	54	55	56	57	58	59	60	61	62	63	64	65	66	67	68	69	70	71	72	73	74	75	76	77	78	79	80	81	82	83	84	85	86	87	88	89	90	91	92	93	94	95	96	97	98	99	100