

RWA 100 NT
bestehend aus:

- Spindelantrieb E 250 NT 24V Hub 100/150/200/300mm (siehe Blockbilder 45167-BB-001)
- Zubehoer RWA 100 E (siehe unten)

RWA 100 NT

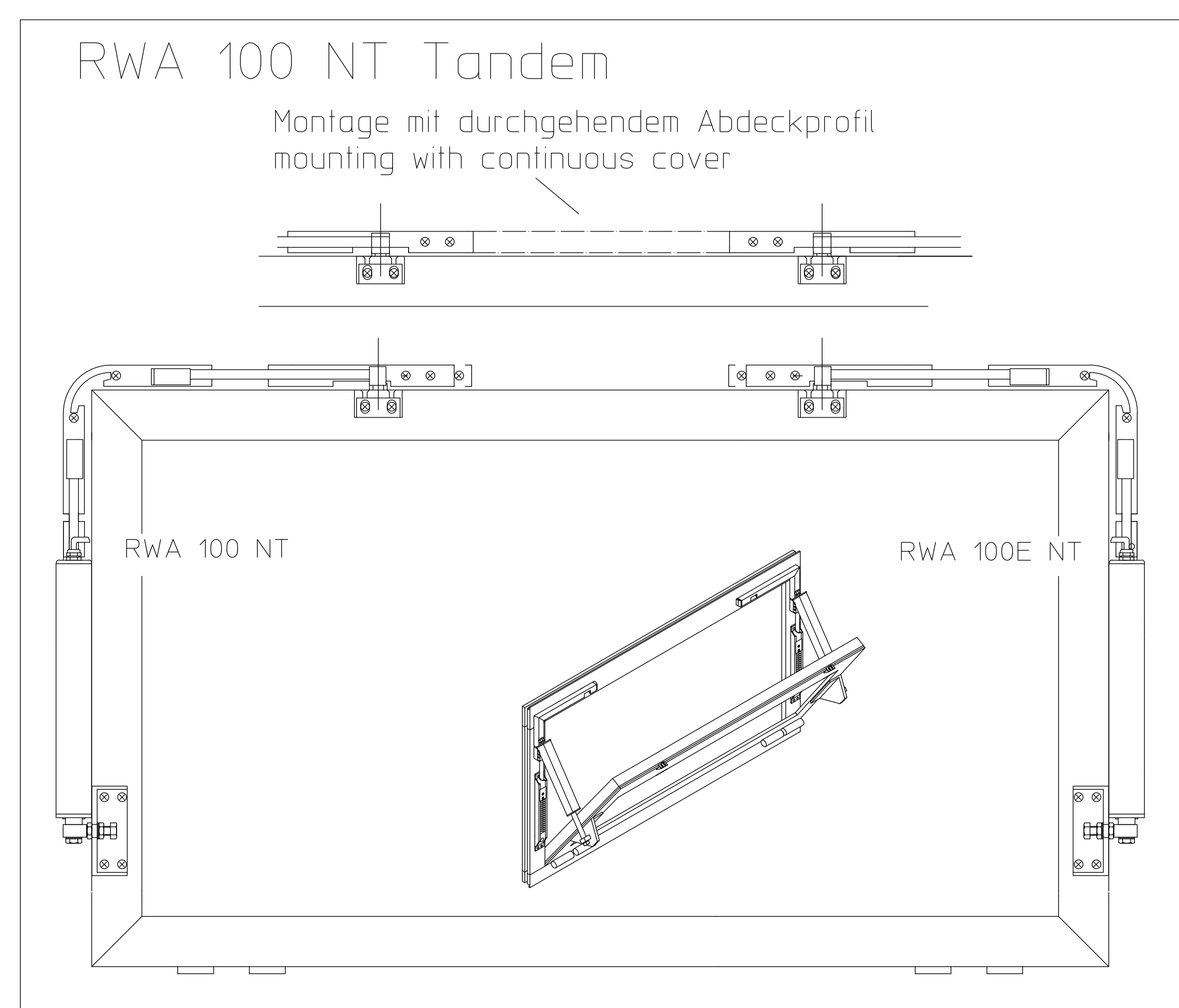
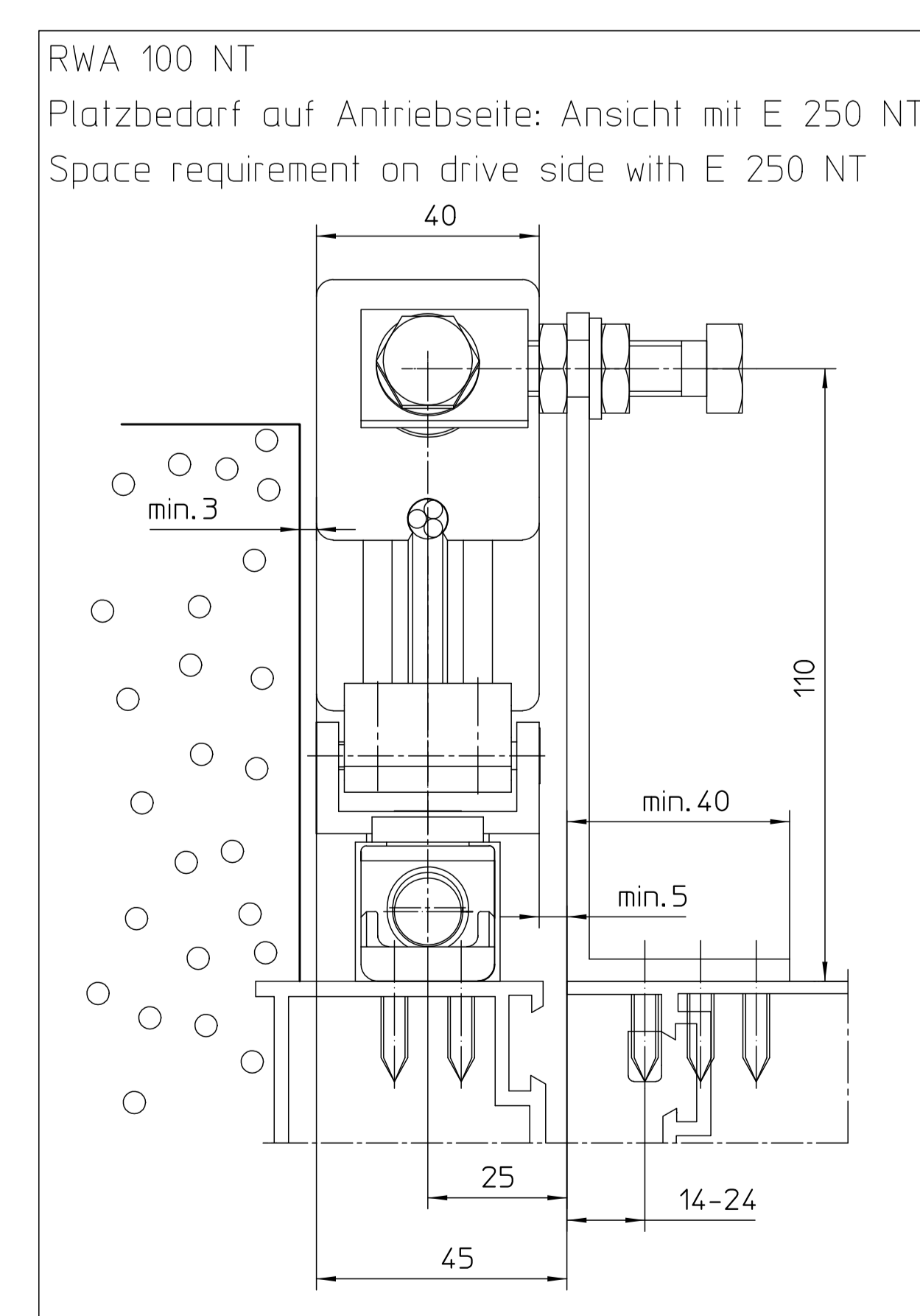
comprising:

- Spindle drive E 250 NT 24V lift 100/150/200/300mm (see block diagrams 45167-BB-001)
- Accessories RWA 100 E (see below)

ID-Nr. 020624 silberfarbig /silver
ID-Nr. 020628 weiss RAL 9016 /white
ID.-Nr. 020627 nach RAL /in acc. with RAL

Zubehoer RWA 100 E Accessories RWA 100 E			
Baugruppen/ Assemblies	Legende: Einfügepunkt/ Pivot point *		
	Block VA	Block SA	Block DS
Eckunterkantung/ corner transomion			
Klappkanäle mit Klemmstueck/ top-hung bracket with clamping piece			
Angriffswinkel / toe bracket			
Entriegelungsfeder / unlocking spring	unverriegelt /unlocked verriegelt /locked		
Stangenfuhrung / rod guide			

Schutzkappe /
protecting cap

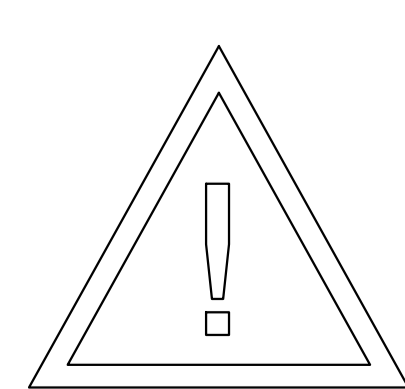


Zubehoer RWA 100 E Accessories RWA 100 E		
Baugruppen/ Assemblies	Legende: Einfügepunkt/ Pivot point *	
	Block VA	Block SA
Verriegelung / locking unit	Montage zwischen Beschlagteilen / installation between fitting parts	Montage auf Beschlagende links installation at the end left
bei Fluegelueberschlag 0-12mm Zusatzwinkel fuer Verriegelung notwendig / if overlap heights is between 0-12mm additional bracket for locking unit necessary		Montage auf Beschlagende rechts installation at the end right
Block US	verriegelt / locked	verriegelt / locked
	unverriegelt / unlocked	unverriegelt / unlocked
Block US	verriegelt (ohne Verriegelungswinkel) locked (without accessory bracket)	verriegelt (ohne Verriegelungswinkel) locked (without accessory bracket)

Zubehoer RWA 100 E - ausgewaehlte Einzelteile Accessories RWA 100 E - selected single components			
Einzelteile/ single parts Blockname	Legende: Einfügepunkt/ Pivot point *		
	Block VA	Block SA	Block DS
Klappkanäle mit Klemmstueck/ top-hung bracket with clamping piece			
Angriffswinkel / toe bracket			

Einmutter M5
Riveting nut M5

Technische Änderungen vorbehalten.
Subject to technical changes.



Hinweis: Diese Blockbilder dienen zur Unterstützung der Einplanung. Auslegung und Anwendungsbereiche siehe Montageanleitung ID 088322.
Information: These block diagrams are for planning support. For layout and area of application see installation instruction ID 088322.

020624	silberfarbig /silver	Blockbilder RWA 100 NT
020628	weiss RAL 9016 /white	Block diagrams RWA 100 NT
020627	nach RAL /in acc. with RAL	
4521-B6-01		