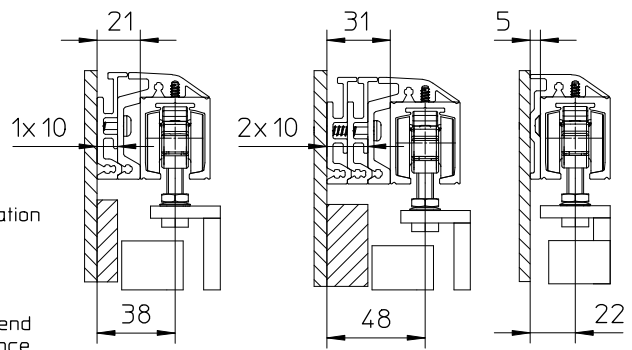
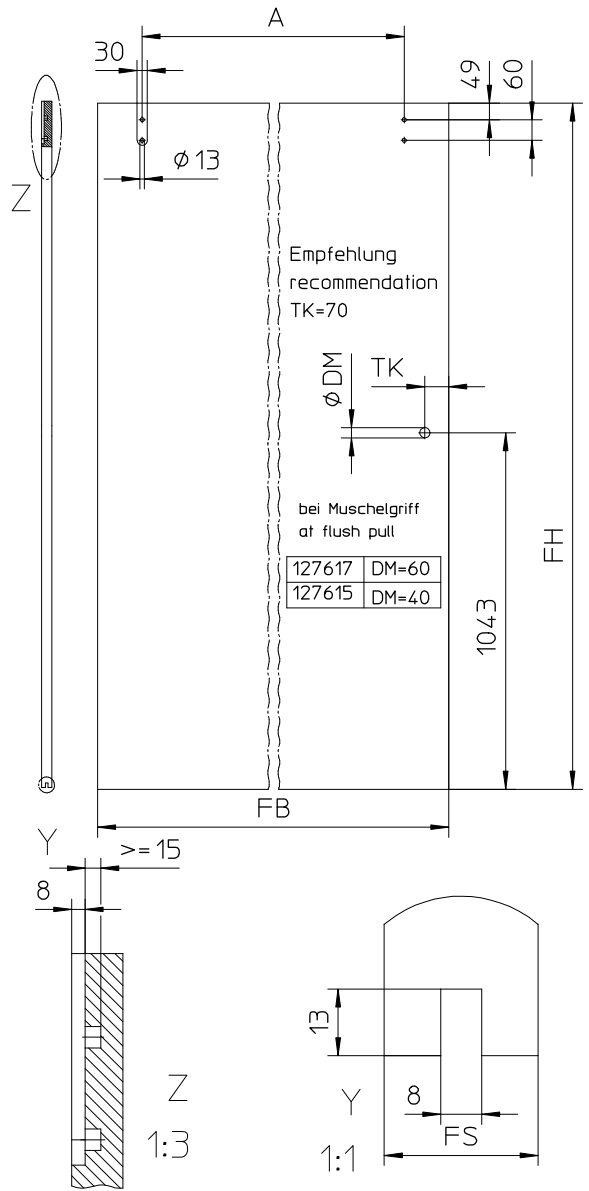
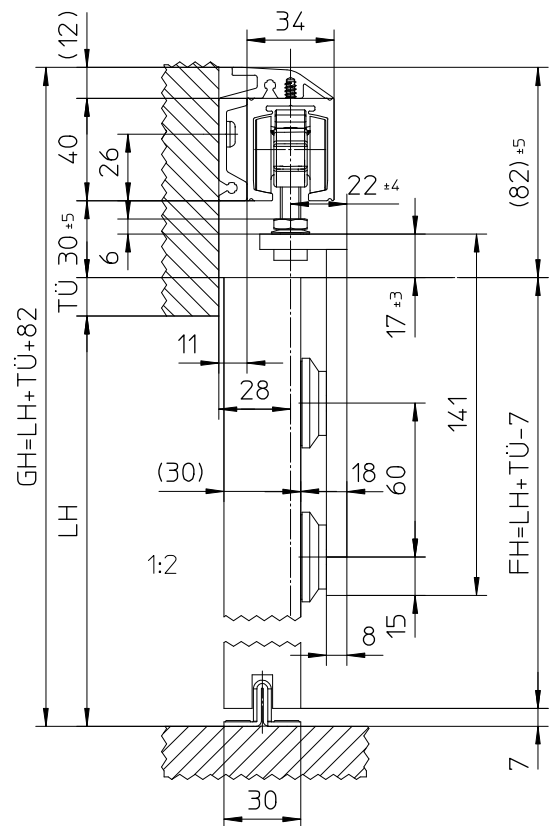
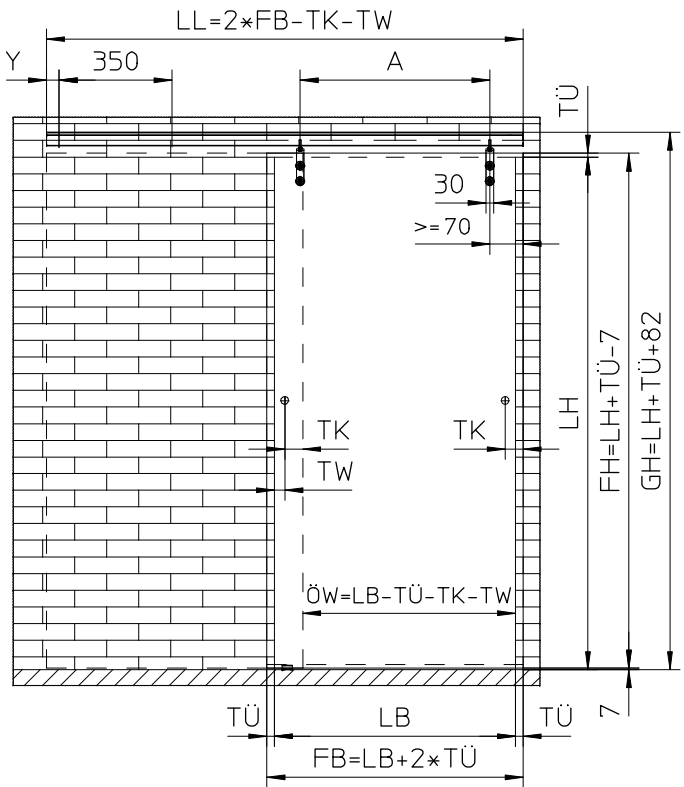


Holzbearbeitung/wood preparation



- GH = Gesamthöhe / total height
- LB = Lichte Breite / clear width
- LH = Lichte Höhe / clear height
- SB = Scheibenbreite / glass width
- SH = Scheibenhöhe / glass height
- FB = Flügelbreite / leaf width
- FH = Flügelhöhe / leaf height
- FS = Flügelstärke / leaf thickness
- FG = Flügengewicht / leaf weight
- LL = Laufrohrlänge / running track length
- ÖW = Öffnungsweite / opening width
- TÜ = Türüberstand / door leaf overhang
- TK = Türgriffabstand Flügelkante / door handle distance leaf flange
- TW = Türgriffabstand Wand / door handle distance wall
- A = Abstand Aufhängerschraube / distance suspension bolt
- Y = Abstand erste Bohrung / distance first bore hole
- VK = Version Kurz / version short
- VM = Version Mittel / version middle
- VL = Version Lang / version long
- DM = Bohrung Muschelgriff / bore hole flush pull
- DS = Bohrung Stangengriff / bore hole handle bar

Empfehlung / recommendation
 FH/A ≤ 5
 FB > 1200
 Bodenführung durchgehend
 end-to-end bottom guidance

Ausführung design	FB min. [mm]	FB max. [mm]	A [mm]	FG [kg]
Standard	510	1700	FB-140	140
Pertan SoftStop VK	534	860	414	80
Pertan SoftStop VM	860	1250	740	80
Pertan SoftStop VL	1250	1700	1130	80

GEZE GmbH P.O. Box 13 63 71226 Leonberg Germany		Benennung / designation Holzflügel/wooden leaf GGS : ohne Bearbeitung / without machining Wandbefestigung mit verdecktem Winkel / wall mounting with concealed bracket	
vertraulich / confidential		Blatt / von sheet / of 1:20 Maßstab scale	
Datum / date 18.02.11		Name / name tbg4	
erstellt / drawn 22.09.11		Material-Nr. ID-no. Pertan 140	
gepr. / checked		Sprache / language D	
Ersatz für: subst. for: 00 01.06.11 tbg4 *		Zeichnungs-Nr. / document-no. 10421-EP-70-016	
Ersetzt durch: subst. with:			

Diese Zeichnung entspricht dem Entwicklungsstand des Zeichnungsstatus bzw. der letzten Änderungsanforderung. Aus der Benutzung der Zeichnung können Eigentümern und Dritten keine Rechte für die Verwendung der Zeichnung abgeleitet werden. Die Zeichnung ist ausschließlich für die Herstellung von Einzelteilen zu verwenden. Die Zeichnung ist ohne Gewähr für die Richtigkeit der Angaben zu sein. Die Zeichnung ist ohne Gewähr für die Richtigkeit der Angaben zu sein. Die Zeichnung ist ohne Gewähr für die Richtigkeit der Angaben zu sein.